

1. NORMES DE SÉCURITÉ/RECOMMANDATIONS	33
2. UTILISATION DU RÉFRIGÉRATEUR	33
3. INSTALLATION ET BRANCHEMENT	34
3.1 Le choix du lieu	34
3.2 Positionnement et mise de niveau de l'appareil	34
3.3 Branchement électrique	34
4. DESCRIPTION DU PRODUIT	35
4.1 Clayettes	35
4.2 Évacuation de l'eau de dégivrage du compartiment réfrigérateur	35
4.3 Bac à fruits et légumes	35
5. RANGEMENTS DES ALIMENTS DANS LE COMPARTIMENT RÉFRIGÉRATEUR	36
4.4 Contreporte aménagée	36
4.5 Casier à fromage	36
4.6 Éclairage intérieur	36
6. RÉGLAGE ET CHOIX DE LA TEMPÉRATURE DE REFROIDISSEMENT	37
7. CONGÉLATION DES ALIMENTS	37
7.1 Conservation des aliments surgelés	37
7.2 Décongélation des aliments surgelés	38
7.3 Préparation de glaçons	38
8. ENTRETIEN ET NETTOYAGE	39
8.1 Dégivrage du compartiment réfrigérateur	39
8.2 Dégivrage du compartiment congélateur	39
8.3 Nettoyage du réfrigérateur	39
8.4 Arrêt du réfrigérateur	39
8.5 Conseils pratiques pour une économie d'énergie	40
8.6 Bruits de fonctionnement	40
8.7 Élimination et localisation de défauts de fonctionnement possibles	40
8.8 Remplacement de l'ampoule d'éclairage interne	40
9. GUIDE À LA LOCALISATION DES PROBLÈMES	41



INSTRUCTIONS POUR L'UTILISATEUR : elles contiennent les conseils d'utilisation, la description des commandes et les opérations correctes de nettoyage et d'entretien de l'appareil.



INSTRUCTIONS POUR L'INSTALLATEUR : elles sont destinées au **technicien qualifié** qui doit effectuer l'installation, la mise en service et le contrôle fonctionnel de l'appareil.



Des informations complémentaires sur les produits sont disponibles sur le site www.smeg.com

AVERTISSEMENTS POUR L'ÉLIMINATION – NOTRE PROTECTION DE L'ENVIRONNEMENT

Pour l'emballage de nos réfrigérateurs nous utilisons des matériaux non polluants, par conséquent compatibles avec l'environnement et recyclables. Nous vous prions de collaborer en éliminant correctement l'emballage. Veuillez demander à votre revendeur ou aux organisations compétentes de zone les adresses des centres de ramassage, recyclage, élimination.

N'abandonnez pas l'emballage ou des parties de celui-ci. Celles-ci peuvent représenter un danger d'étouffement pour les enfants, en particulier les sachets en plastique.

Éliminez aussi correctement votre vieil appareil.

Important: remettre l'appareil à l'entreprise de zone, autorisée pour le ramassage des électroménagers qui ne sont plus utilisés. Une élimination correcte permet une récupération intelligente de matériaux de qualité. Les réfrigérateurs contiennent des gaz qui peuvent être dangereux pour l'environnement, par conséquent, s'assurer que les tuyauteries du circuit de refroidissement ne sont pas endommagées avant que le service compétent ait retiré l'électroménager.

Avant de jeter le réfrigérateur il est important d'enlever les portes et de laisser les clayettes comme dans les positions d'utilisation, pour éviter que les enfants, par jeu, puissent s'enfermer à l'intérieur des compartiments. Par ailleurs, couper le câble de raccordement au réseau électrique et l'enlever avec la fiche.



INFORMATION AUX UTILISATEURS :

AUX TERMES DES DIRECTIVES 2002/95/CE, 2002/96/CE, 2003/108/CE, RELATIVES À LA LIMITATION DE L'UTILISATION DE SUBSTANCES DANGEREUSES DANS LES ÉQUIPEMENTS ÉLECTRIQUES ET ÉLECTRONIQUES, AINSI QU'À L'ÉLIMINATION DES DÉCHETS, LE SYMBOLE DE LA POUBELLE BARRÉE REPORTÉE SUR LES APPAREILS INDIQUE QUE LES PRODUITS, À LA FIN DE LEUR VIE UTILE, DOIVENT ÊTRE COLLECTÉS SÉPARÉMENT. PAR CONSÉQUENT, L'UTILISATEUR DEVRA REMETTRE L'APPAREIL ARRIVÉ EN FIN DE VIE AUX CENTRES DE COLLECTE DIFFÉRENCIÉE DES DÉCHETS ÉLECTRIQUES ET ÉLECTRONIQUES, OU LE DONNER AU REVENDEUR AU MOMENT DE L'ACHAT D'UN APPAREIL ÉQUIVALENT, SUR UNE BASE DE UN POUR UN. LA COLLECTE SÉLECTIVE POUR LE PASSAGE SUIVANT DE L'APPAREIL USAGÉ AU RECYCLAGE, AU TRAITEMENT ET À LA DESTRUCTION ÉCOLOGIQUEMENT COMPATIBLE CONTRIBUE À ÉVITER DES EFFETS NÉGATIFS POSSIBLES SUR L'ENVIRONNEMENT ET SUR LA SANTÉ ET FAVORISE LE RECYCLAGE DES MATÉRIAUX QUI COMPOSENT L'APPAREIL. L'ÉLIMINATION ABUSIVE DU PRODUIT PAR L'UTILISATEUR ENTRAÎNE L'APPLICATION DE SANCTIONS ADMINISTRATIVES.

1. NORMES DE SÉCURITÉ/RECOMMANDATIONS

Conserver avec soin la notice d'utilisation qui contient des informations importantes pour l'installation, l'utilisation et l'entretien du réfrigérateur. Cette notice doit être conservée pour la céder avec l'appareil aux éventuels propriétaires suivants.

Le constructeur décline toute responsabilité dans le cas où les avertissements suivants ne seraient pas respectés :

- Ne pas mettre l'appareil en marche s'il est endommagé : en cas de doute, demander au revendeur.
- Le branchement au réseau électrique et l'installation de l'appareil doivent être effectués en respectant attentivement les indications données dans cette notice. Les conditions de branchement électrique doivent coïncider avec les données indiquées sur la plaque d'identification **qui se trouve en bas à gauche à l'intérieur du réfrigérateur**. La sécurité électrique de l'appareil est garantie exclusivement si le système de mise à terre de l'installation électrique domestique est conforme aux normes.
- S'assurer que les réparations et les opérations d'entretien sont effectuées exclusivement **par des techniciens agréés du SAV Smeg**. Toujours débrancher l'appareil en cas de panne, d'entretien, de remplacement de la lampe ou pendant le nettoyage. Pour le dégivrage, ne jamais utiliser d'appareils électriques ou de nettoyeurs à vapeur. Ne pas enlever le givre ou la glace avec des objets tranchants, **pour éviter d'endommager définitivement les parois du réfrigérateur**.
- Ne pas essayer de déplacer le réfrigérateur en tirant la porte ou la poignée.
- Conserver les boissons alcoolisées à haut degré d'alcool hermétiquement fermées et exclusivement en position verticale. Ne pas conserver dans le compartiment congélateur des liquides en boîtes ou en récipients en verre, surtout s'il s'agit de boissons additionnées d'anhydride carbonique. Ne pas conserver dans le congélateur des produits contenant des gaz, des poudres inflammables et des substances explosives : danger d'explosion !
- Il est interdit d'utiliser des appareils électriques (par exemple des sorbetières ou des mixeurs) à l'intérieur de l'appareil.
- Pour le fonctionnement correct du réfrigérateur, ne pas obstruer ou couvrir les conduites de circulation d'air.
- Ne pas toucher ou mettre dans la bouche les produits congelés prélevés directement du congélateur. Danger de brûlures, à cause des températures très basses.
- Ne pas consommer d'aliments qui ont une odeur et un aspect anormaux.
- **Ne pas permettre aux enfants de jouer avec le réfrigérateur et utiliser les tiroirs, les clayettes ou d'autres parties de l'appareil uniquement comme indiqué dans cette notice ; ils ont en effet été étudiés pour cette utilisation et non pas pour une autre.**
- Cet appareil peut être utilisé par des enfants de plus de 8 ans et des personnes aux capacités physiques et mentales réduites ou dépourvues d'expérience et de connaissances, à condition d'être surveillés ou d'avoir été instruits quant à l'utilisation sécurisée de l'appareil et s'ils sont en mesure d'en comprendre les risques connexes. Ne permettez pas aux enfants de jouer avec l'appareil. Ne permettez pas aux enfants sans surveillance d'effectuer des opérations de nettoyage et d'entretien.

S'il y a une panne de courant, ouvrir le moins possible la/les porte/s. Les aliments congelés qui se sont décongelés complètement ou en partie ne doivent pas être recongelés.



Attention : ce réfrigérateur contient une petite quantité d'isobutane (R600a), un gaz réfrigérant sans CFC. Durant le transport, l'installation, le nettoyage et la réparation du réfrigérateur, veiller à ne pas endommager les pièces du circuit de réfrigération de manière à exclure toute fuite de gaz. En cas de dégâts, éviter l'utilisation de flammes, éviter les étincelles, ne pas allumer des appareils électriques ou des dispositifs d'éclairage et aérer correctement le local où se trouve l'appareil.

2. UTILISATION DU RÉFRIGÉRATEUR

L'appareil a été conçu de façon spécifique pour l'utilisation domestique ; par conséquent, il est adapté à la réfrigération et la conservation des aliments frais et surgelés et à la production de glaçons. L'appareil n'a pas été conçu et fabriqué pour une utilisation professionnelle. Smeg décline toute responsabilité pour des dommages dérivant de l'utilisation non correcte de l'appareil. Le réfrigérateur a été soumis aux essais d'étanchéité du circuit réfrigérant et est conforme aux normes de sécurité pour les appareils électriques.



Attention : le constructeur décline toute responsabilité pour tous dommages subis par des personnes ou des choses et causés par l'inobservation des prescriptions susmentionnées ou dérivant de la modification, même d'une seule partie de l'appareil, et de l'utilisation de pièces de rechange qui ne sont pas d'origine.



3. INSTALLATION ET BRANCHEMENT

3.1 Le choix du lieu

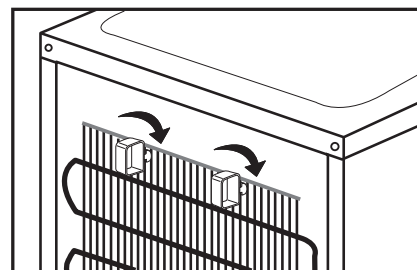
Positionner toujours le réfrigérateur dans un lieu sec et avec un changement d'air suffisant. Ne pas l'exposer directement aux rayons du soleil et à l'extérieur. Selon la classe climatique d'appartenance (indiquée sur la plaquette appliquée à l'intérieur du compartiment réfrigérateur) l'appareil peut être utilisé dans des conditions de température différentes :

Classe	Température ambiante
SN (Subnormale)	de + 10° C à + 32° C
N (Normale)	de + 16° C à + 32° C
ST (Subtropicale)	de + 18° C à + 38° C
T (Tropicale)	de + 18° C à + 43° C

Ne pas installer le réfrigérateur près de sources de chaleur. Si cela est inévitable, pour ne pas compromettre le fonctionnement correct de l'appareil, utiliser un panneau isolant approprié. Sinon positionner l'appareil à au moins 3 cm de cuisinières électriques ou à gaz, et à au moins 30 cm de systèmes de chauffage à combustion ou de radiateurs.

Pour assurer un refroidissement correct du condenseur, le réfrigérateur ne doit pas être positionné trop près du mur. Pour éviter cela, le produit est équipé de deux entretoises en plastique, qui doivent être placées sur la partie supérieure du condenseur. Si le réfrigérateur est installé sous un élément haut, la distance de celui-ci doit être au moins de 5 cm.

Faire attention si l'on installe l'appareil sur du parquet ou du linoléum, pour éviter de les rayer ou de les endommager. Si nécessaire, pendant le positionnement faire glisser le réfrigérateur sur des morceaux de bois ou un tapis, jusqu'à ce qu'il soit bien positionné pour le branchement au réseau électrique.



3.2 Positionnement et mise de niveau de l'appareil

Positionner le réfrigérateur sur un fond stable et nivelé. Pour compenser les irrégularités du sol, le réfrigérateur a été équipé de quatre pieds réglables, qui permettent une meilleure stabilité du produit, une manutention plus facile et donc une mise en place correcte. Toutefois, il est conseillé de faire très attention pendant le déplacement pour ne pas endommager le sol (par exemple si le réfrigérateur se trouve sur un parquet).



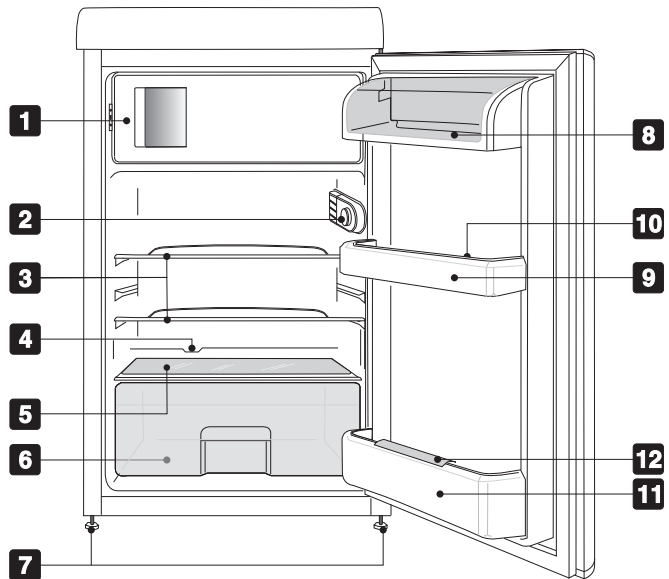
3.3 Branchement électrique

La première fois, avant d'allumer le réfrigérateur, le laisser pendant au moins deux heures en position verticale. Connecter le câble d'alimentation à une prise de courant avec contact de terre, installée selon les normes sur la sécurité électrique. La tension nominale et la fréquence sont indiquées sur l'étiquette des caractéristiques placée dans le compartiment réfrigérateur. Le branchement au réseau électrique et la mise à terre doivent être effectués conformément aux normes et aux prescriptions en vigueur. L'appareil peut supporter de brefs écarts de tension non inférieurs de 15% et non supérieurs de 10% par rapport à la valeur de tension nominale reportée sur la plaque. Le remplacement du câble d'alimentation ne peut être effectué que par un **technicien agréé du SAV Smeg**. Après installation de l'appareil, la fiche doit être accessible.



4. DESCRIPTION DU PRODUIT

- 1** Compartiment congélateur et bac à glaçons.
- 2** Éclairage intérieur et manette du thermostat.
- 3** Clayettes coulissantes.
- 4** Gorge pour recueillir l'eau de dégivrage.
- 5** Couvercle du bac à fruits et légumes.
- 6** Bac à fruits et légumes.
- 7** Pieds avant et arrière réglables.
- 8** Balconnet laitages.
- 9** Contreporte aménagée.
- 10** Bac à oeufs.
- 11** Balconnet bouteilles.
- 12** Pince pour bouteilles.

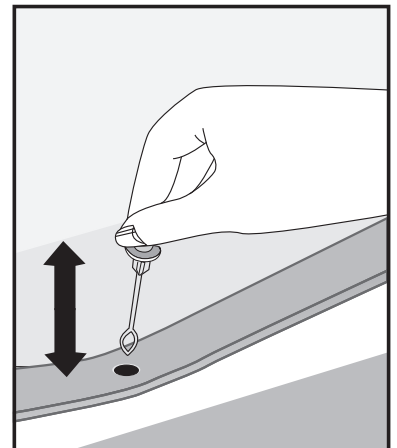


4.1 Clayettes

Plusieurs clayettes sont fournies en équipement à chaque réfrigérateur ; elles peuvent être positionnées à différentes hauteurs en les enfilant dans les glissières prévues. Chaque clayette a une protection contre l'extraction complète ou accidentelle. Pour l'enlever de l'appareil, la lever dans la partie arrière et l'extraire. Ensuite changer la position de la/des clayette/s selon vos exigences. Pour faciliter les opérations d'extraction de tous les accessoires intérieurs, ouvrir complètement la porte.

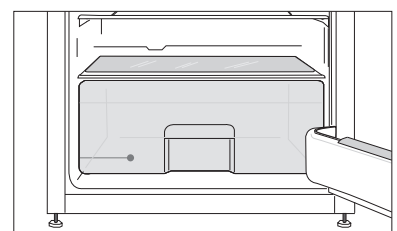
4.2 Évacuation de l'eau de dégivrage du compartiment réfrigérateur

Dans la partie arrière du compartiment réfrigérateur, sous la plaque réfrigérante, il y a une gorge et un orifice pour recueillir l'eau de dégivrage. Cette ouverture ne doit pas être obstruée pour permettre le fonctionnement correct du réfrigérateur. Par conséquent, il est conseillé de la contrôler et de la nettoyer régulièrement, avec le bouchon goupillon spécial.



4.3 Bac à fruits et légumes

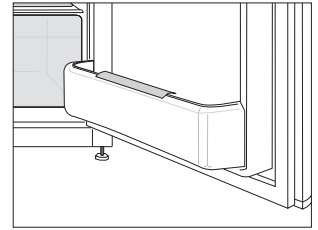
Ce bac se trouve dans la partie basse du compartiment réfrigérateur dans laquelle est prévue une clayette en verre pour la couverture des aliments frais, qui demandent des conditions d'humidité constante pour une conservation correcte.





4.4 Contreporte aménagée

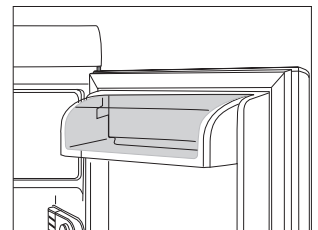
À l'intérieur de la porte se trouvent des balconnets et des bacs pour la conservation des oeufs, du beurre, des laitages, des tubes, des conserves et d'autres petits paquets. Dans la partie basse de la porte se trouve un logement pour le rangement vertical des bouteilles.



Tous les balconnets et les bacs peuvent être enlevés pour le nettoyage. Pour les extraire de la porte, tapoter avec le poing du bas vers le haut d'abord d'un côté puis de l'autre dans la zone d'introduction. Éviter d'enfiler dans le porte-bouteilles des bouteilles trop lourdes et de les laisser tomber sur le fond au moment de leur mise en place.

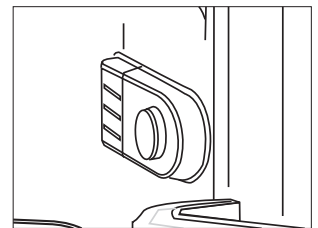
4.5 Casier à fromage

En équipement, une boîte avec couvercle est fournie pour la conservation des fromages. Cette boîte peut être posée sur les différentes clayettes selon les exigences.



4.6 Éclairage intérieur

En ouvrant la porte du réfrigérateur, la lampe s'allume et reste allumée jusqu'à la fermeture complète de la porte. La lampe s'allume même si le thermostat du réfrigérateur se trouve sur la position « 0 », à laquelle correspond l'extinction du réfrigérateur.



5. RANGEMENTS DES ALIMENTS DANS LE COMPARTIMENT RÉFRIGÉRATEUR

Placer les aliments sur les différentes clayettes en ayant soin de les conditionner ou de les couvrir hermétiquement. Cette précaution permet :

- de conserver l'arôme, l'humidité et la fraîcheur des aliments ;
- d'éviter qu'il y ait contaminations d'odeurs et de goûts entre les aliments ;
- d'éviter une accumulation excessive d'humidité à l'intérieur du compartiment, due à la transpiration normale des aliments (en particulier des fruits et des légumes frais), qui, dans des conditions déterminées de fonctionnement (augmentation de la température et de l'humidité de l'environnement, augmentation de la fréquence d'ouverture de la porte), pourraient provoquer la formation de vapeur d'eau condensée sur les clayettes.

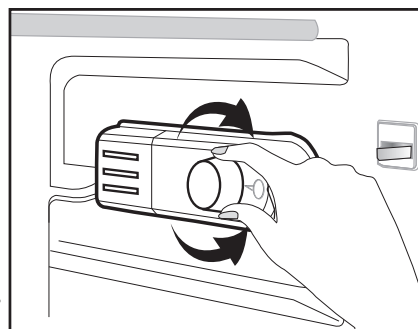
N'utiliser que des récipients adaptés à la conservation des aliments. Toujours faire refroidir à température ambiante les boissons et les aliments chauds avant de les introduire dans le réfrigérateur.

Ne pas conserver dans l'appareil des substances explosives et conserver les boissons alcoolisées à haut degré d'alcool hermétiquement fermées et en position verticale.



6. RÉGLAGE ET CHOIX DE LA TEMPÉRATURE DE REFROIDISSEMENT

La manette placée en haut à droite du réfrigérateur sert pour le réglage de la température de refroidissement aussi bien du compartiment réfrigérateur que de celui congélateur. À la position **0** correspond l'extinction de l'appareil. Le thermostat va de la position 1 à la 5. Il n'y a pas de correspondance directe entre la position de fonctionnement et la température dans les compartiments. En augmentant le numéro correspondant au réglage, la température diminue dans les compartiments. Sélectionner les réglages les plus élevés (4-5) seulement si cela est nécessaire : en effet dans ces positions les températures dans le compartiment réfrigérateur peuvent arriver à presque 0°C avec une plus grande consommation d'énergie électrique. Dans des conditions normales d'utilisation un réglage moyennement bas (1-2) est conseillé, suffisant pour la bonne conservation des denrées fraîches dans le compartiment réfrigérateur et des denrées surgelées dans le compartiment congélateur.



Le réglage de la température à l'intérieur du compartiment congélateur est commandé par le thermostat principal.



Important

Le changement des conditions climatiques (température et humidité) et la fréquence d'ouverture de la porte des deux compartiments peuvent avoir une influence sur les températures de fonctionnement du réfrigérateur.

7. CONGÉLATION DES ALIMENTS

Pour une conservation et une congélation correctes des aliments, il est conseillé d'emballer les fruits et les légumes en portions qui ne dépassent pas 1 kg et la viande et le poisson jusqu'à un maximum de 2 kg. Les aliments dans de petits emballages congèlent plus rapidement ce qui permet une meilleure conservation des propriétés et du goût, même après la décongélation et la préparation. N'utiliser que des sacs spéciaux pour la congélation, des feuilles d'aluminium ou de polyéthylène, des récipients pour congeler. Ne pas utiliser de sacs en papier, de sachets en cellophane qui ne sont pas adaptés à l'alimentation, de sacs en plastique pour les achats ou pour la congélation mais déjà utilisés. Emballer les aliments dans des conditionnements hermétiques en faisant sortir complètement l'air. Si l'on utilise des sachets, fermer les paquets avec des anneaux en caoutchouc spéciaux et des liens plastifiés. Laisser refroidir les aliments chauds à température ambiante avant de les introduire dans le congélateur et éviter que les aliments déjà congelés soient en contact avec les aliments frais à congeler. Toujours reporter sur chaque paquet la date de congélation, la quantité et la nature du produit et s'assurer que les aliments soient frais et intacts. La quantité maxi d'aliments frais pouvant être congelée en 24 heures est indiquée sur la plaquette des caractéristiques. Ne pas dépasser la quantité indiquée : cela a une influence négative sur le bon fonctionnement du congélateur et sur la capacité de conservation des aliments surgelés déjà introduits.

7.1 Conservation des aliments surgelés

Lorsqu'on achète des aliments surgelés, faire attention que l'emballage ne soit pas endommagé, que le produit ne soit pas périmé et que le thermomètre du congélateur dans lequel ils sont exposés pour la vente n'indique pas une température supérieure à -18°C. Faire aussi très attention aux indications sur la température, la période de conservation et les modalités de consommation indiquées par le producteur. Il est également conseillé de transporter les aliments achetés dans des sacs thermiques pour éviter la décongélation. Une augmentation de température pourrait diminuer le temps de conservation et avoir une influence sur leur qualité.

Ne pas acheter les surgelés qui sont recouverts d'une quantité excessive de givre : ils pourraient avoir déjà été décongelés.



ALIMENT	PÉRIODE DE CONSERVATION (EN MOIS)											
	1	2	3	4	5	6	7	8	9	10	11	12
Légumes								+	+	+		
Fruits										+	+	+
Pain - Pâtisserie			+									
Lait			+									
Plats cuisinés			+									
Viande : de boeuf										+	+	+
de veau								+	+	+		
de porc				+	+	+						
volailles								+	+	+		
gibier							+	+	+			
hachée				+								
Saucisse fumée	+											
Poisson : gras			+									
maigre	+											
Abats		+										



Pour éviter les altérations de qualité des aliments congelés, ne pas dépasser la date limite de conservation indiquée, qui dépend de la nature de l'aliment.

7.2 Décongélation des aliments surgelés

Il est conseillé de consommer le plus tôt possible les aliments partiellement décongelés. Le froid conserve les aliments, mais ne détruit pas les microorganismes activés après la décongélation qui peuvent détériorer les produits conservés. Si l'odeur et l'aspect des aliments décongelés sont inchangés, il est possible de les cuire et éventuellement de les congeler de nouveau après refroidissement.

La décongélation peut être exécutée de différentes façons selon la nature et l'utilisation des aliments congelés : à température ambiante, dans le réfrigérateur, dans le four électrique (en fonction statique ou ventilé) ou au four à micro-ondes avec la fonction appropriée.

7.3 Préparation de glaçons

Remplir d'eau froide ou de tout autre liquide le bac fourni jusqu'aux 2/3. L'introduire dans le compartiment congélateur en vérifiant que le fond soit sec pour éviter qu'il puisse s'attacher au congélateur. On obtient le démoulage des glaçons, par simple torsion du bac ou en passant celui-ci pendant quelques secondes sous l'eau froide.



8. ENTRETIEN ET NETTOYAGE

8.1 Dégivrage du compartiment réfrigérateur

Le compartiment réfrigérateur est à dégivrage automatique. Pendant le fonctionnement normal du réfrigérateur, du givre se forme sur la paroi arrière simultanément au fonctionnement du compresseur et il fond lorsque ce dernier ne fonctionne pas. Pendant chaque période d'arrêt du compresseur, le givre accumulé sur la paroi arrière fond et l'eau coule dans l'orifice prévu sur le fond du compartiment. Ensuite elle est transportée dans le bac situé sur le compresseur d'où elle évapore.



Attention

la formation de glace sur la paroi arrière peut varier avec le changement des conditions climatiques (température et humidité), la fréquence d'ouverture de la porte, les températures de fonctionnement de l'appareil, la quantité d'aliments frais contenus (en particulier fruits et légumes).

8.2 Dégivrage du compartiment congélateur

Le compartiment congélateur est à dégivrage manuel. Lorsque l'épaisseur de givre ou de glace sur les clayettes est supérieure à 2 cm, il est conseillé d'effectuer le dégivrage. Quelques heures avant le dégivrage, tourner la manette du thermostat sur 5 afin de refroidir davantage les aliments congelés. Ensuite tourner la manette sur la position 0 et débrancher la fiche du réseau électrique. Enlever les surgelés du compartiment et les protéger de la décongélation pendant le nettoyage. Placer un récipient sous le petit tube afin de recueillir l'eau de dégivrage.

8.3 Nettoyage du réfrigérateur

Avant de commencer le nettoyage, débrancher l'appareil. Pour l'extérieur, utiliser exclusivement de l'eau et un détergent liquide délicat ou un détergent pour surfaces lavables (par exemple un produit pour vitres). Ne pas utiliser de produits qui contiennent des substances abrasives ou agressives pour les parties peintes ou vernies, des acides ou des solvants chimiques. Utiliser une éponge ou un chiffon doux.

Pour l'intérieur, ne pas utiliser de nettoyeurs à vapeur. Nous conseillons des produits spécifiques hygiénisants. Des produits à marque SMEG, spécifiques pour le nettoyage de l'acier, sont disponibles auprès de nos SAV.

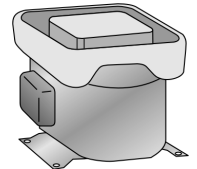
Enlever les clayettes et les accessoires de la porte en faisant attention de ne pas forcer lors de l'extraction. Suivre scrupuleusement les indications reportées dans la partie « Contreporte aménagée ». Ne pas laver les parties plastiques extractibles dans le lave-vaisselle mais tout simplement avec de l'eau tiède et du détergent spécial vaisselle ou de l'eau additionnée de vinaigre. Éviter de toucher les parties électriques de l'éclairage avec l'eau ou les détergents.

Nettoyer les joints avec de l'eau tiède puis essuyer.

Pour un fonctionnement correct du réfrigérateur, nettoyer périodiquement le condenseur placé à l'arrière, avec un pinceau ou un aspirateur.



Vérifier périodiquement la cuve sous le compresseur et, si nécessaire, la nettoyer.



8.4 Arrêt du réfrigérateur

Si le réfrigérateur n'est pas utilisé pendant un certain temps, tourner la manette du thermostat sur 0. Puis vider tous les compartiments, le débrancher, et après le dégivrage essuyer l'humidité résiduelle accumulée. Laisser la porte entrouverte pour éviter que l'humidité et l'air confiné produisent de mauvaises odeurs.



8.5 Conseils pratiques pour une économie d'énergie

- Installer le réfrigérateur dans un lieu frais et aéré, à l'abri des rayons solaires et loin de sources de chaleur ;
- Éviter d'introduire des aliments chauds dans le compartiment réfrigérateur ou congélateur. Attendre le refroidissement à température ambiante des aliments et des boissons avant de les mettre sur les clayettes ;
- Réduire le temps et le nombre d'ouverture de la/des porte/s pour éviter un réchauffement excessif des compartiments ;
- Nettoyer périodiquement le condenseur (à l'arrière du réfrigérateur) pour éviter des pertes d'efficacité de l'appareil ;
- Dans les modèles avec fonction refroidissement intensif et congélation rapide, laisser cette fonction activée uniquement pour le temps réellement nécessaire ;
- En cas d'arrêt prolongé, vider l'appareil et l'éteindre ;
- Décongeler les surgelés dans le compartiment réfrigérateur afin de récupérer le froid accumulé par les aliments congelés qui pourront ainsi le céder au compartiment réfrigérateur.

8.6 Bruits de fonctionnement

Le refroidissement du réfrigérateur et du congélateur a lieu par un système à compression. Pour maintenir la température sélectionnée à l'intérieur des compartiments, le compresseur se met en marche et selon le refroidissement demandé, si nécessaire, il peut fonctionner en continu. Quand le compresseur se met en marche, on entend un ronflement qui tend à diminuer d'intensité au bout de quelques minutes. Un autre bruit lié au fonctionnement normal est un gargouillement dû au passage du réfrigérant à l'intérieur des tuyaux du circuit. Ce bruit est normal et n'est pas un signal de mauvais fonctionnement de l'appareil. S'il est trop fort, il se peut qu'il soit dû aussi à d'autres causes. Il faut donc vérifier que :

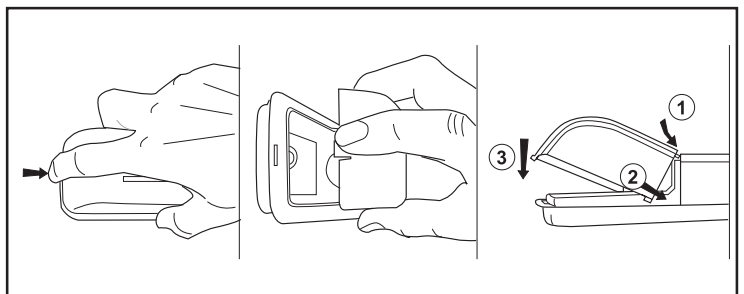
- La mise de niveau soit correcte et que pendant le fonctionnement du compresseur le réfrigérateur ne vibre pas : **faire un réglage correct des pieds fournis** ;
- Les tiroirs, les clayettes et les bacs de la porte soient bien mis dans leurs logements : **les introduire correctement** ;
- **Bouteilles et récipients sur les différentes clayettes soient bien posés et ne soient pas en contact entre eux** : la vibration due au fonctionnement du compresseur pourrait produire un certain bruit ;
- Ne pas mettre **le réfrigérateur en contact avec des meubles ou d'autres électroménagers**.

8.7 Élimination et localisation de défauts de fonctionnement possibles

L'appareil a été conçu et fabriqué en suivant des standards de qualité rigoureux. Le but de cette section est de vous permettre, si vous relevez des anomalies de fonctionnement, de trouver l'origine du problème, avant de vous adresser au SAV Smeg.

8.8 Remplacement de l'ampoule d'éclairage interne

Avant de remplacer la lampe, vérifier que le non fonctionnement ne soit pas lié au simple desserrage de la pièce à l'intérieur de la douille. De toute façon, que l'on veuille vérifier l'introduction incorrecte de l'ampoule ou que l'on veuille la remplacer, **pour des raisons de sécurité débrancher la prise de courant de l'appareil** (il pourrait être utile d'enlever les clayettes pour un accès plus facile).



Dévisser l'ampoule pour la retirer de la douille. Remplacer l'ampoule par une autre ayant les mêmes caractéristiques (E14, max 15 W) et la visser.



9. GUIDE À LA LOCALISATION DES PROBLÈMES

PROBLÈME	CAUSE POSSIBLE	SOLUTION PROBABLE
Fonctionnement bruyant		- voir la section « bruits de fonctionnement ».
Le compresseur se met en marche trop fréquemment ou fonctionne en continu :	<ul style="list-style-type: none">- refroidissement du compresseur et du condenseur insuffisant :- augmentation de la température extérieure ;- ouverture des portes fréquente ou prolongée ;- chargement d'une quantité excessive de denrées fraîches.	<ul style="list-style-type: none">- vérifier que la partie arrière soit correctement aérée comme indiqué au paragraphe « 3.1 Le choix du lieu » et que le condenseur ne soit pas excessivement sale ;- congeler moins d'aliments à la fois.
Le compresseur ne se met pas en marche :	<ul style="list-style-type: none">- régulateur de la température positionné sur 0.- câble d'alimentation qui n'est pas relié au réseau électrique ;- prise de courant qui ne distribue pas l'électricité.	<ul style="list-style-type: none">- raccorder le câble d'alimentation ;- contacter l'organisme de distribution de l'électricité.
Refroidissement insuffisant du compartiment réfrigérateur :	<ul style="list-style-type: none">- thermostat de réglage de la température intérieure sur une position trop basse (1-2) (correspondant à une température plus élevée à l'intérieur du compartiment) ;- ouverture de la porte fréquente ou prolongée ;- le porte ne ferme pas bien ;- augmentation de la température extérieure.	<ul style="list-style-type: none">- Porter le régulateur sur une position intermédiaire (3-4).- ouvrir moins fréquemment la porte et la laisser ouverte le moins possible ;- vérifier que les aliments soient bien disposés sur les clayettes et n'empêchent pas la fermeture et que la mise de niveau du réfrigérateur soit correcte ;- vérifier que le joint ferme correctement et ne soit pas endommagé.
Présence d'eau sur le fond du compartiment de l'appareil :	<ul style="list-style-type: none">- Fissure d' « évacuation de la vapeur d'eau condensée » obstruée ou gelée.	<ul style="list-style-type: none">- Libérer la fissure.
Difficulté d'ouverture des portes après la fermeture :		<ul style="list-style-type: none">- si l'on essaie de rouvrir une porte tout de suite après sa fermeture (surtout pour la porte du congélateur), il faut forcer. Ce phénomène est dû à la dépression créée par le refroidissement de l'air chaud entré dans le compartiment.



PROBLÈME	CAUSE POSSIBLE	SOLUTION PROBABLE
La température à l'intérieur du compartiment congélateur ne permet pas une congélation correcte des aliments :	<ul style="list-style-type: none"> - thermostat de réglage de la température intérieure sur une position trop basse ; - ouverture de la porte fréquente ou prolongée ; - la porte ne ferme pas bien ; - contenu excessif de sucres dans l'aliment à congeler. 	<ul style="list-style-type: none"> - Mettre le régulateur sur une position intermédiaire (3-4) ; - ouvrir moins fréquemment la porte et la laisser ouverte le moins possible ; - vérifier que les aliments soient bien disposés sur les clayettes, que le joint ferme correctement et ne soit pas endommagé, que la mise de niveau du réfrigérateur soit correcte ; - certains aliments peuvent ne pas congeler complètement, sinon à des températures très basses (glace, jus concentrés).
Formation excessive de condensats dans le compartiment réfrigérateur :	<ul style="list-style-type: none"> - vérifier que les joints de la porte ferment hermétiquement sur le réfrigérateur ; - ouverture de la porte fréquente ou prolongée ; - quantité excessive de denrées fraîches (fruits et légumes) introduits sur les clayettes ; - Aliments qui ne sont pas bien couverts ou conservés de façon hermétique. 	<ul style="list-style-type: none"> - Si le joint ne ferme pas bien, essayer de l'assouplir en le tirant avec une main, en faisant glisser les doigts fermés dans la partie interne ; - réduire la fréquence et le temps d'ouverture de la porte surtout dans des conditions de fonctionnement de climat chaud et humide ; - introduire moins d'aliments dans le compartiment réfrigérateur ; - Couvrir les récipients et les fermer hermétiquement.
Température trop froide à l'intérieur du compartiment réfrigérateur - congélation des aliments frais :	<ul style="list-style-type: none"> - dispositif de réglage de la température de refroidissement sur une position trop élevée (correspondant à une température plus basse dans le compartiment) ; 	<ul style="list-style-type: none"> - Tourner le régulateur sur une position plus basse (1-2). - mettre les aliments dans des sacs et des récipients ; - éviter d'introduire des fruits et des légumes excessivement mouillés ; - ne pas placer les aliments contre la paroi arrière du réfrigérateur à l'intérieur du compartiment.



Instructions pour l'utilisateur

FR-BE

PROBLÈME	CAUSE POSSIBLE	SOLUTION PROBABLE
Formation excessive de glace sur la paroi arrière du compartiment réfrigérateur (couche de givre supérieure à 1 cm) :	<ul style="list-style-type: none">- Dispositif de réglage de la température de refroidissement sur une position trop élevée (correspondant à une température plus basse dans le compartiment) ;- ouverture de la porte fréquente ou prolongée.	<ul style="list-style-type: none">- Mettre le régulateur sur une position plus basse (1-2) afin d'augmenter légèrement la température à l'intérieur du compartiment ;- vérifier l'étanchéité des joints ;- diminuer la fréquence et le temps d'ouverture de la porte ;- augmentation de la température et de l'humidité atmosphérique ;- ne pas introduire de boissons ou d'aliments chauds dans le réfrigérateur.
Formation excessive de glace dans le congélateur :	<ul style="list-style-type: none">- thermostat de réglage de la température intérieure sur une température trop basse.	<ul style="list-style-type: none">- Mettre le régulateur sur une position plus basse (1-2) afin d'augmenter légèrement la température à l'intérieur du compartiment ;- vérifier l'étanchéité des joints : si le joint ne ferme pas bien, essayer de l'assouplir en le tirant avec une main, en faisant glisser les doigts fermés dans la partie interne ;- diminuer la fréquence et le temps d'ouverture de la porte ;- augmentation de la température et de l'humidité atmosphérique ;- ne pas introduire de boissons ou d'aliments chauds dans le congélateur.
Surface avant du meuble chaude au toucher :		<ul style="list-style-type: none">- le réfrigérateur fonctionne correctement. À l'intérieur de l'habillage, un système de chauffage de la surface permet de limiter la formation de vapeur d'eau condensée dans la zone de fermeture du joint de la porte.



PROBLÈME	CAUSE POSSIBLE	SOLUTION PROBABLE
Formation de vapeur d'eau condensée sur le joint de la porte du compartiment congélateur ou sur la paroi du compartiment réfrigérateur à côté de la porte :	- le joint ne ferme pas bien sur le compartiment.	- Si nécessaire, faire un réglage de la charnière de fixation : desserrer les deux vis et baisser ou lever légèrement la charnière selon les nécessités. Puis serrer les vis pour la bloquer. Si la vapeur d'eau condensée est sur la partie haute, lever la charnière, si la vapeur d'eau condensée est sur la partie basse, baisser la charnière ; - réduire la fréquence et le temps d'ouverture de la porte surtout dans des conditions de fonctionnement de climat chaud et humide.

SERVICE APRÈS-VENTE – LECTURE DE LA PLAQUETTE D'IDENTIFICATION.

SI LES PROBLÈMES RELEVÉS SUR LE PRODUIT QUE VOUS AVEZ ACHETÉ NE FONT PAS PARTIE DE CEUX INDIQUÉS CI-DESSUS ET SI VOUS AVEZ BESOIN D'ÉCLAIRCISSEMENTS À CE SUJET, VOUS POUVEZ VOUS ADRESSER AU SAV AGRÉÉ. L'ADRESSE ET LE N° DE TÉLÉPHONE SONT REPORTÉS DANS L'ANNUAIRE TÉLÉPHONIQUE DE VOTRE DÉPARTEMENT SOUS LE NOM **SMEG**.

AFIN DE RENDRE CE SERVICE PLUS IMMÉDIAT ET PLUS EFFICACE, NOUS VOUS PRIONS D'INDIQUER PAR TÉLÉPHONE À NOTRE TECHNICIEN LE MODÈLE DU PRODUIT ACHETÉ ET LE N° DE SÉRIE REPORTÉS SUR L'ÉTIQUETTE DES CARACTÉRISTIQUES SE TROUVANT À L'INTÉRIEUR DU COMPARTIMENT RÉFRIGÉRATEUR. NOUS VOUS REMERCIONS À L'AVANCE DE VOTRE COLLABORATION.