

---

## ADVERTÊNCIAS!

- **Antes de instalar e/ou usar a capa, leia cuidadosamente as instruções.**
- Antes de efectuar qualquer ligação, certificar-se que a tensão da rede corresponda com a tensão indicada na etiqueta característica situada no interior do aparelho. (veja fig. 7).
- Uma vez removida a capa da embalagem, verifique a integridade da mesma. Caso o produto esteja danificado, não utilizar o produto e dirigir-se à rede de assistência Smeg.
- Recomenda-se fazer efectuar todas as operações relativas à instalação e à regulação por pessoal qualificado.
- A distância mínima entre o plano de cozedura e a parte inferior da capa deve ser de pelo menos 750 mm para fogão a gás e 650 mm para fogão eléctrico.
- Antes de efectuar todas as operações de manutenção ou limpeza, desligar o aparelho retirando-o da alimentação eléctrica.
- Efectuar a manutenção dos filtros escrupulosamente e tempestivamente, segundo os intervalos recomendados pelo fabricante.
- Não cozer ou fritar de modo a provocar chamas livres de intensidade forte que possam ser atraídas pela capa ligada, podendo causar um incêndio.
- Para a limpeza das superfícies da capa é suficiente utilizar um pano húmido e detergente líquido neutro.
- Deve-se sempre prever uma adequada aeração do local quando a capa ou os aparelhos a gás forem utilizados contemporaneamente.
- Respeitar as prescrições legais relativas à descarga do ar a evacuar durante o funcionamento aspirante da capa.
- O ar aspirado não deve ser canalizado num tubo usado para a descarga da fumaça de aparelhos alimentados a gás.
- O aparelho não deve ser utilizado por crianças ou por deficientes físicos sem a presença de uma pessoa adulta.
- **O FABRICANTE DECLINA TODAS AS RESPONSABILIDADES CASO AS INDICAÇÕES SUPRA CITADAS NÃO FOREM RESPEITADAS.**

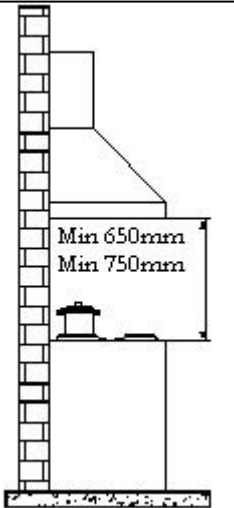
## UTILIZAÇÃO

Este aparelho foi projectado para ser utilizado como capa **ASPIRANTE** (evacuação do ar para o externo) ou **FILTRANTE** (circulação do ar no interior).

- **VERSÃO ASPIRANTE:** Para transformar a capa em capa aspirante, ligar o encaixe motor, mediante um tubo rígido ou flexível de diâmetro interno adequado e não inferior a 120 mm, directamente à descarga externa de evacuação vapores e odores.  
**OBS.:** Retirar os eventuais filtros anti-odorantes ao carbono activo.
- **VERSÃO FILTRANTE:** Caso não exista a possibilidade de descarga para o externo, a capa pode ser transformada em capa filtrante. Nesta versão o ar e os vapores são depurados pelos filtros anti-odorantes ao carbono activo e recolocados em circulação no ambiente através das grelhas de aeração laterais da chaminé.

## INSTRUÇÃO PARA A INSTALAÇÃO:

Fig.1



A capa é fornecida com todos os acessórios necessários para a instalação. **A distância mínima entre o plano inferior da capa e o plano de cozedura deve ser de pelo menos 750 mm para o fogão a gás e de 650 mm para o fogão eléctrico** (Fig. 1). A capa é fornecida com encaixe motor (Fig 2). Se ela não resultar já montada pelo fabricante, providenciar a sua montagem; utilizando os dois parafusos em dotação (para o tipo 1) ou então a pressão (para o tipo 2).

**Caso o encaixe motor esteja dotado com uma válvula para impedir o retorno de fumaça, certificar-se que a mesma se abra e se feche livremente.**

Para uma instalação fácil, recomenda-se seguir as operações indicadas abaixo:

- a) A capa deverá ser colocada no centro em relação ao plano de cozedura.
- b) A capa é fornecida com dois suportes /gancho (3a/3b) (Fig 3) que deverão ser fixados à parede através de duas cunhas de expansão. Atrás da capa encontram-se dois *orifícios* L1 nos quais alojar os suportes mencionado (fig. 4)
- c) Retirar os filtros anti-gordura, posicionar a capa na parede e traçar a posição dos dois orifícios de centragem para os suportes/gancho.
- d) Efectuar os 2 orifícios precedentemente traçados, após ter retirado a capa da parede
- e) Fixar os do suportes/gancho à parede.
- f) Traçar na parede os orifícios L2 para fixar a capa com segurança. (fig.4), furar e inserir as cunhas nos orifícios.
- g) Pendurar a capa nos suportes/gancho (fig. 5) e efectuar o nivelamento, agindo sobre os parafusos de regulação (fig.3).
- l) Fixar a capa com segurança, apertando até o fim os dois parafusos de expansão.

Instalação em versão **Aspirante** ou **Filtrante**:

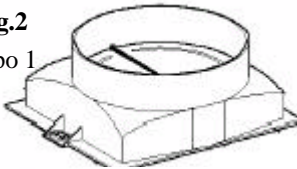
**Aspirante:**

Na versão aspirante ligar à saída do encaixe motor o conduto de expulsão de fumaça de diâmetro interno apropriado e não inferior a 120mm.

**Atenção, se a capa for fornecida com filtro carbono activo, o mesmo deverá ser removido (veja pag. 7)**

Fig.2

Tipo 1

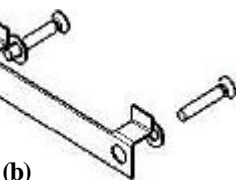
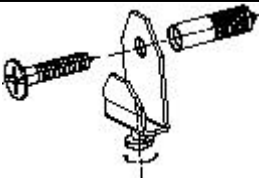


Tipo 2



Fig.3

(a)



(b)

Fig.4

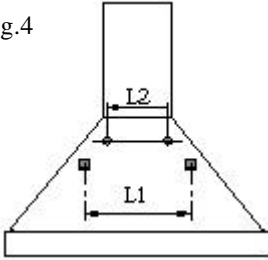


Fig.5

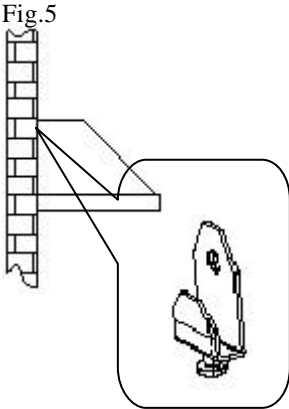
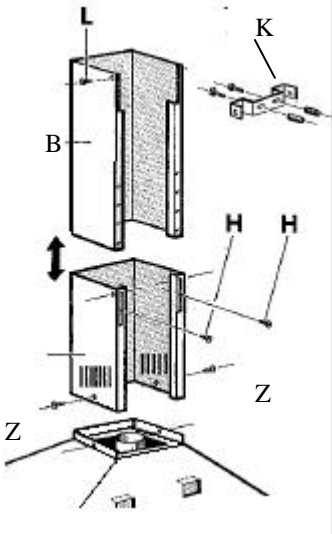


Fig.6



#### Filtrante:

Deixar o encaixe motor livre. Instalar os filtros ao carbono activo como ilustrado na pag. 7.

Atenção: se a capa não estiver dotada de filtro ao carbono activo, será necessário comprá-lo separadamente e montá-lo antes de usar a capa.

#### m) Montagem chaminé:

Ajustar as duas chaminés telescópicas (fig.6) no comprimento desejado.

Bloquear as duas chaminés, apertando os parafusos **H**. Apoiar com cuidado o grupo chaminés no lado superior da capa. Posicionar o pregador de reforço **K** chaminé na chaminé **B** (fig.6). Traçar os dois orifícios na parede para fixar o pregador de reforço da chaminé na parede.

Remover o grupo chaminé, furar e fixar o pregador de reforço de suporte da chaminé com cunhas na parede. Reposicionar o grupo chaminé e fixá-lo à capa, com os parafusos **Z**, e ao pregador de reforço chaminé, com os parafusos **L**, como indicado na figura F.

#### CONEXÃO ELÉCTRICA

Recomenda-se que as operações de ligação eléctrica sejam efectuadas por um instalador qualificado.

O aparelho É FORNECIDO DESPROVIDO DE FICHA. Montar, portanto, no cabo uma ficha, adequada à carga indicada na placa e às características indicadas dentro da capa e ligá-la a uma tomada, de acesso fácil, conforme as normas vigentes.

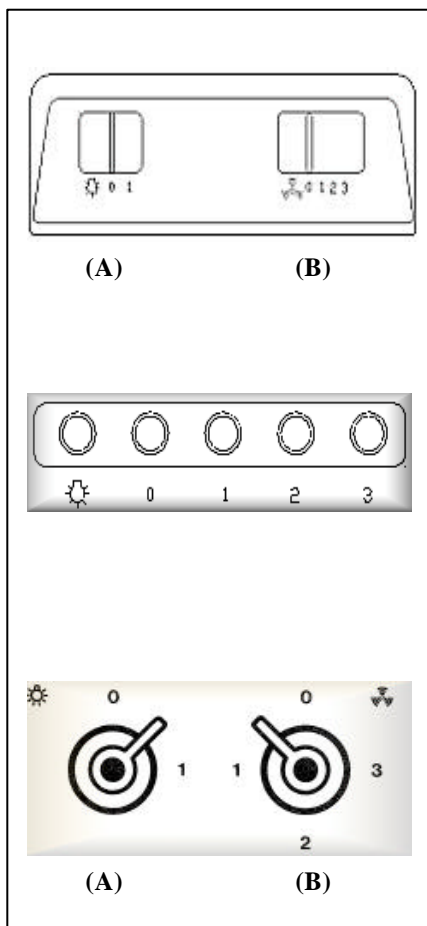
Em caso de ligação eléctrica directa directamente à rede, é necessário interpor, entre o aparelho e a rede, um interruptor bipolar com abertura mínima entre os contactos de 3mm, dimensionado à carga e correspondente às normas vigentes.

# INSTRUÇÃO PARA O USO:

## ✓ GRUPOS DE COMANDOS:

Para o uso favorável e eficiente do produto, recomendamos ligar a capa por alguns minutos antes de iniciar a cozinhar e prolongar o funcionamento por pelo menos 15 min. após ter terminado de cozinhar ou pelo menos até o total desaparecimento do vapor e dos odores.

Para ligar a capa, identificar o tipo de comando da capa e, então, seguir as seguintes indicações:



### ➤ ESCORREGAMENTO:

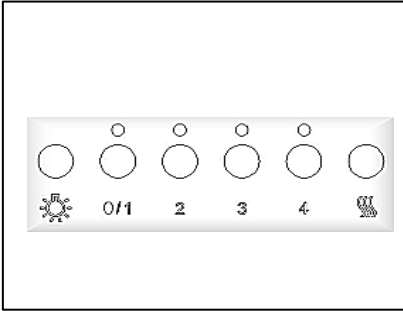
- Tecla **(A)** para ligar/desligar as luzes da capa.
- Cursor **(B)** de quatro posições:  
**0:** Apagado  
**1/2/3:** Arranque/regulagem velocidade

### ➤ BOTÕES ELECTROMECAÑICOS:

- Tecla ON/OFF luzes
- 0** Tecla OFF motor
- 1-2-3** Tecla arranque/regulagem da velocidade da capa

### ➤ MANÍPULOS:

- **Manípulo (A)** de duas posições para ligar/apagar a iluminação (0-1)
- **Manípulo (B)** de quatro posições:  
**0** Posicionar OFF motor  
**1-2-3** Regulação da velocidade da capa



➤ **QUADRO DE BOTÕES ELECTRÓNICO:**



**Tecla ON/OFF luzes**

0/1 Tecla OFF/1 velocidade motor

2-3-4 Tecla ajuste velocidade capa



Tecla reset Filtros

**FUNÇÕES OPCIONAIS:**

- **OFF TEMPORIZADO AUTOMÁTICO:** Ao carregar uma das teclas de velocidade motor (2-3-4) duas vezes, activar-se-á a função “OFF TEMPORIZADO AUTOMÁTICO” que, após 10 minutos, apaga as luzes e o motor da capa. Quando tal função é activada, o SINALIZADOR acima da tecla carregada lampeja.

- **AVISO LIMPEZA FILTROS:** Os quatro SINALIZADORES lampejam contemporaneamente quando for necessário limpar/substituir os filtros. (*função programada para activar-se a cada 100 h. de funcionamento*).



Ao carregar a tecla Reset

é possível restabelecer a contagem de 100h

**OBS.:** Se a tecla de reset for acidentalmente carregada antes do ciclo de 100 h de funcionamento, a memória limpeza filtros não será alterada.

Recomenda-se, como norma, limpar os filtros de gordura a cada 100 h e substituir aqueles de carbono activo a cada 200 h.

**LIMPEZA E MANUTENÇÃO:**

**Antes de efectuar qualquer intervenção de manutenção e/ou limpeza, desconectar a capa da alimentação eléctrica**

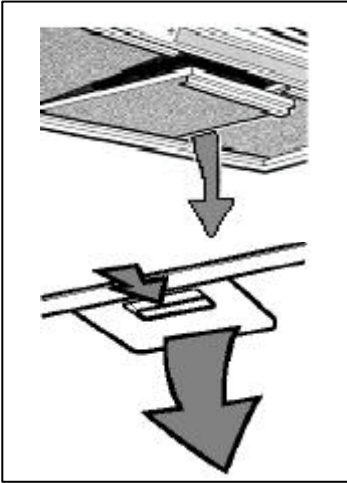
A limpeza constante garante o bom funcionamento e a longa duração do aparelho. Especial atenção deverá ser dada aos filtros anti-gordura e, para as capas filtrantes, aos filtros ao carbono.

**OBS.: A acumulação de gordura dentro dos painéis filtrantes, além de prejudicar o rendimento da capa, poderá significar também riscos de incêndio.**

**LIMPEZA EXTERNA:**

A limpeza externa e interna da capa deverá ser efectuada com o uso de um pano húmido e detergente líquido neutro, **evitando absolutamente o uso de solventes ou substâncias abrasivas**. Recomenda-se o uso de produtos específicos, seguindo as instruções sobre o produto. Recomenda-se efectuar a limpeza da capa esfregando o aço com pano, sempre no sentido do acabamento superficial

## LIMPEZA FILTROS METÁLICOS:



Um cuidado especial deverá ser tomado com relação aos painéis filtrantes anti-gordura metálicos. A acumulação de gordura dentro dos painéis filtrantes, além de prejudicar o rendimento da capa, poderá significar riscos de incêndio. Para evitar incêndios, os filtros deverão ser periodicamente limpos, pelo menos uma vez ao mês ou mais, em caso de uso frequente do aparelho.

Uma vez identificado o modelo de sua capa, retire o filtro da abóbada, como indicado nas figuras ao lado. Lave cuidadosamente os filtros com detergente neutro, à mão ou na máquina de lavar louça. Remonte o filtro, cuidando para que a manilha se encontre do lado externo da capa.

## SUBSTITUIÇÃO FILTROS AO CARBONO: (Somente para a versão filtrante)

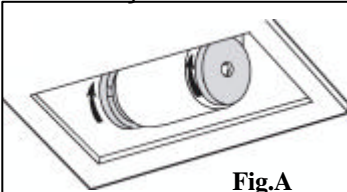


Fig.A

Os filtros ao carbono têm a capacidade de reter os odores até que os carbonos não alcancem o nível de saturação. Não são laváveis, não são regeneráveis e portanto recomendamos a sua substituição pelo menos uma vez cada seis meses ou mais, caso a capa seja utilizada muito frequentemente.

Antes de iniciar as operações, certificar-se que a capa esteja desligada da rede eléctrica.

Para ter acesso aos filtros de carbono activo é necessário remover os filtros metálicos, como indicado acima. Com a ajuda das figuras, identificar o kit de filtros ao carbono em dotação com a capa.

Para o filtro de disco é suficiente girar 90° os dois filtros, como indicado na fig. A, e então extraí-los de sua sede.

Em caso de filtro de cartucho fixado com molas, (fig. B) exercer a pressão necessária até vencer a resistência da mola, e então extrair o filtro

Com filtro de cartucho bloqueado com armação e punho de rosca (fig. C), desaparafusar o punho, retirar a armação de bloqueio e então extrair o filtro de carbono activo.

Remontar os filtros de carbono e filtros anti-gordura metálicos, executando para trás as operações efectuadas precedentemente

OBS.: somente para a capa com comando electrónico, recompor a função aviso de limpeza filtros, carregando sobre a tecla **reset filtros**.

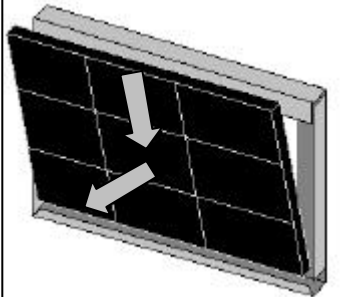


Fig.B

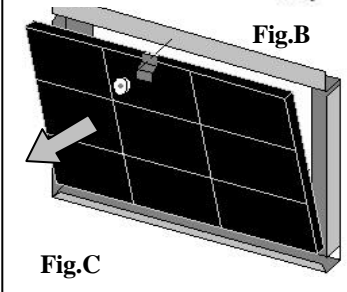
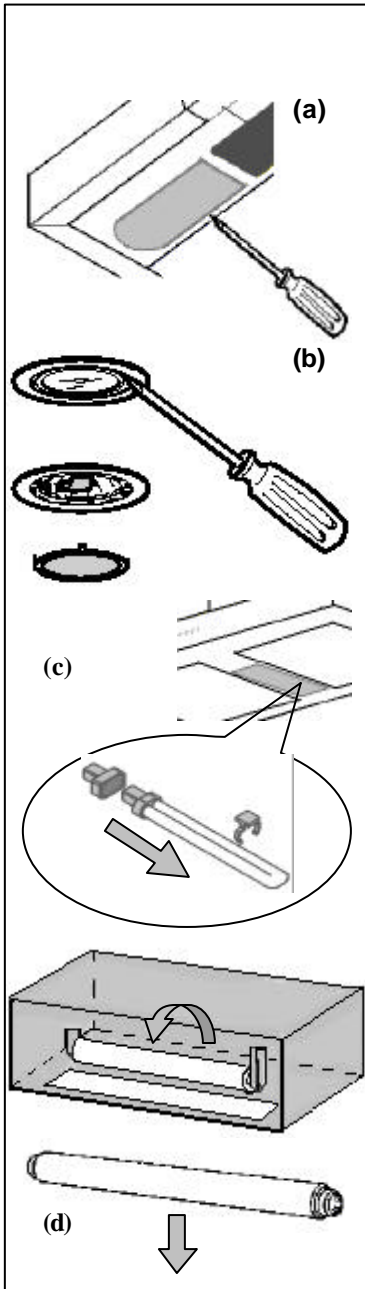


Fig.C

## SUBSTITUIÇÃO LÂMPADAS:



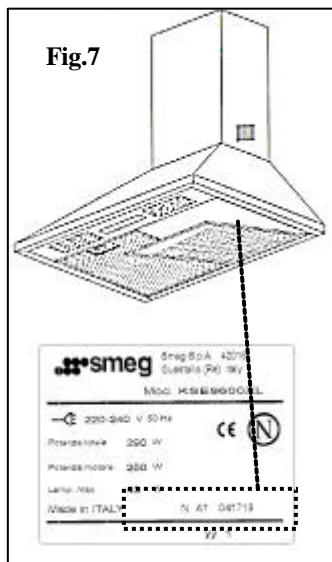
**Antes de efectuar qualquer intervenção de manutenção e/ou limpeza, desconectar a capa da alimentação eléctrica**

Segundo o modelo, a capa poderá ser dotada de diferentes tipos de iluminação com lâmpadas incandescentes, halógenas e ao néon.

- a) **Incandescentes:** as lâmpadas com acoplamento E14, potência **40 W** e tensão 230V. Para substituí-las, desmontar a luminária transparente colocada na parte frontal dos comandos, desaparafusar a lâmpada e aparafusar a nova.
- b) **Halógenas:** lâmpadas com acoplamento G4, potência **20W** e tensão **12V**. Para substituir a lâmpada, retirar, com uma chave de fendas, o anel de suporte vidro da lanterna. Uma vez removido o vidro, retirar a lâmpada defeituosa da sede e remontar a nova lâmpada. Remontar o vidro da lanterna bloqueando-o com o anel.
- c) **Lâmpadas ao néon Biax:** Lâmpada com acoplamento G23 potência **11W**. Uma vez removida a luminária, retirar a lâmpada biax da sede e do suporte. Remontar a lâmpada efectuando as mesmas operações no sentido contrário.
- d) **Lâmpada ao néon:** tubo néon potência **15/18W**. Para retirar o tubo néon, desaparafusar os parafusos de fixação moldura vidro. Efectuar uma rotação de 90 °do tubo e então extrair o néon. Instalar o novo tubo e remontar a moldura vidro.

## GARANTIA E SERVIÇO DE ASSISTÊNCIA TÉCNICA

No interior da confecção da capa, além do presente folheto de instruções e manutenção, encontra-se também o **Folheto de Garantia Smeg**. Para uma completa e exaustiva informação sobre a garantia, leia o **Folheto de Garantia Smeg**.



Em caso de avaria disque o seguinte número único

**Customer Service (Serviço ao cliente)**

**199.135.135.\***

ou consulte a lista telefónica da capital da província procurando por Smeg e comunicando sempre:

- O modelo indicado no interior da capa (fig.7)
- A sua morada completo
- O seu número de telefone
- Uma indicação sobre o tipo de avaria

\* custo chamada 14 cent/min a partir de rede fixa e aproximadamente 18 cent após resposta e 35 cent por minuto a partir de telemóvel

e-mail ; [servizio.clienti@smeg.it](mailto:servizio.clienti@smeg.it)

web site: [www.smeg.it](http://www.smeg.it)