

SÄKERHETS FÖRESKRIFTER

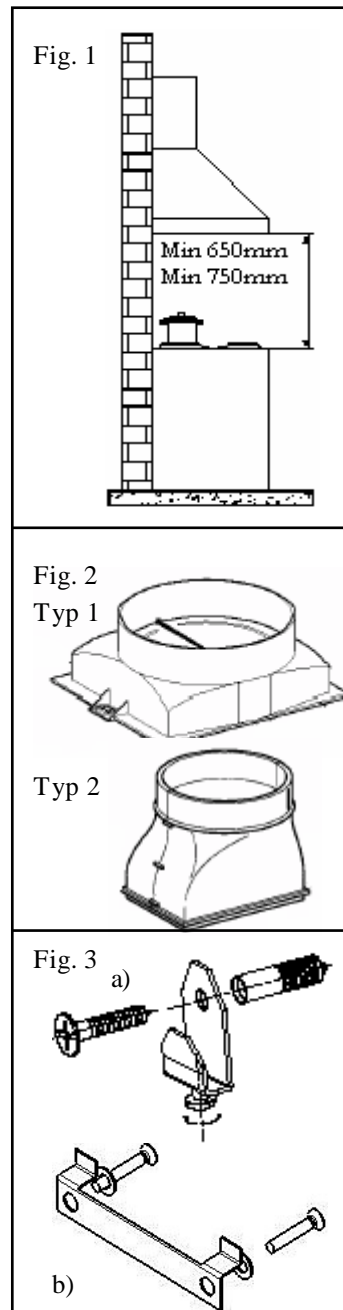
- Läs noggrant hela bruksanvisningen innan fläkten installeras och/eller används.
- Kontrollera före anslutningen att nätspänningen överensstämmer med den spänning som anges på märkplåten inuti apparaten (se fig. 7).
- Kontrollera att fläkten är hel när den har packats upp. Använd inte apparaten om den uppvisar skador, utan kontakta en auktoriserad serviceverkstad, Smeg.
- Endast behörig person får installera och ställa in apparaten.
- Avståndet mellan spishällen och fläktens nedre del ska vara minst 750 mm för gasspishällar och 650 mm för elspishällar.
- Koppla apparaten från elnätet innan du utför underhåll eller rengöring.
- Följ de av tillverkaren rekommenderade intervallen för noggrant och regelbundet underhåll av filtren.
- När du lagar mat, i synnerhet friterar, ska du se till att det inte uppkommer höga lågor som kan sugas in i fläkten och orsaka brand.
- Använd en fuktig trasa och mildt flytande rengöringsmedel för rengöring av fläktens ytor.
- Lokalen måste ha god ventilation när fläkten eller andra gasdrivna apparater används samtidigt.
- Följ gällande lagstiftning vad gäller utsugning av luft med hjälp av fläkt.
- Den insugna luften får inte avledas i en rökgaskanal som används av gasdrivna apparater.
- Apparaten får inte användas av barn utan överseende av en vuxen.
- **TILLVERKAREN AVSÄGER SIG ALLT ANSVAR VID FÖRSUMMELSE AV OVANNÄMNDAN ANVISNINGAR.**

ANVÄNDNING

Denna apparat har konstruerats för att användas med **INSUGNINGS-** (avledning av luft utomhus) eller **ÅTERCIKULERINGSFUNKTION** (återcirkulering av luft inomhus).

- **INSUGNINGSFUNKTION:** För att fläkten ska fungera med insugningsfunktion ska motorkopplingen anslutas direkt till rökgaskanalen för ånga och matos via ett rör eller en slang med passande innerdiameter (minst 120 mm).
OBSERVERA! Ta bort eventuella aktiva kolfilter.
- **ÅTERCIKULERINGSFUNKTION:** Fläkten kan konverteras till återcirkuleringsfunktion om ingen avledning utomhus är möjlig. Vid denna funktion renas luften och ångan av aktiva kolfilter och sätts åter i cirkulation genom fläktrörets sidoverdilatationsgaller.

INSTALLATION



Fläkten levereras med samtliga nödvändiga installationstillbehör. **Avståndet mellan spishällen och fläktens nedre del ska vara minst 750 mm för gasspishällar och 650 mm för elspishällar** (fig. 1). Fläkten levereras med en motorkoppling (fig. 2). Montera delen om den inte har monterats av tillverkaren. Använd de två medföljande skruvarna (typ 1) eller tryckfast den (typ 2).

Om motorkopplingen är utrustad med en backventil för matos ska du kontrollera att den öppnas och stängs utan hinder.

Följ anvisningarna nedan för att underlätta installationen:

- Fläkten ska placeras *rakt* över spishällen.
- Fläkten levereras med två stöd/krokar (a) eller ett stödstag (b) (fig. 3) som ska fästas vid väggen med två expansionspluggar. På fläktens baksida finns det två *hål* (L1) som ska användas för att hänga upp fläkten på stöden (fig. 4).
- Ta bort fettfiltren, placera fläkten mot väggen och markera placeringen av de två hålen för stöden/krokar.
- Ta bort fläkten och borra de två hålen.
- Fäst de två stöden/krokar vid väggen.
- Markera hålens (L2) placering på väggen för en säker festsättning av fläkten (fig. 4). Borra och sätt i expansionspluggarna i hålen (**expansionspluggar medföljer**).
- Häng upp fläkten på stöden/krokar (fig. 5). Använd justerskruven för att sätta fläkten *rakt* (fig. 3).
- Dra åt de två expansionspluggarna ordentligt för en säker festsättning av fläkten.

Installation med **insugnings-** eller **återcirkuleringsfunktion**

Insugningsfunktion:

Vid insugningsfunktion ska en rökgaskanal med passande innerdiameter (minst 120 mm) anslutas till motorkopplingens utlopp.

Kom ihåg att det aktiva kolfiltret ska tas bort om fläkten är utrustad med sådant (se sid. 7).

Fig. 4

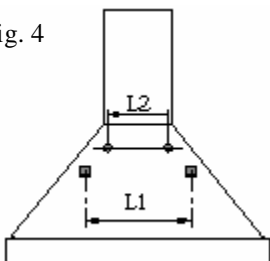


Fig. 5

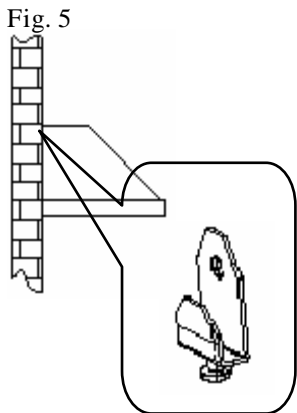
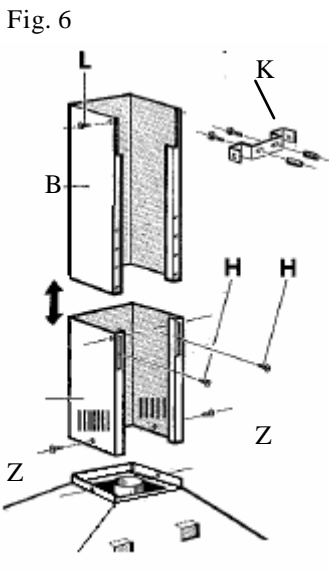


Fig. 6



Återcirkuleringsfunktion:

Lämna motorkopplingen oansluten. Installera de aktiva kolfiltren enligt figur på sid. 7.

Om fläkten inte är utrustad med aktivt kofilter, ska detta inköpas separat och monteras innan fläkten tas i bruk.

I) Montering av fläktrör

Justera de två teleskopiska fläktrören (fig. 6) till önskad längd.

Dra åt de två skruvarna **H** för att blockera de två fläktrören. Placera dem sedan försiktigt ovanpå fläkten. Placera fläktrörets stag **K** på fläktröret **B** (fig. 6). Markera två hål på väggen för fästsättning av fläktrörets stag vid väggen.

Ta bort fläktrören. Borra och fäst fläktrörets stag med expansionspluggar vid väggen. Sätt tillbaka fläktrören och fäst dem vid fläkten med skruvarna **Z** och vid fläktrörets stag med skruvarna **L** enligt fig. 6.

ELANSLUTNING

Elanslutningen ska utföras av behörig elektriker.

Apparaten är **INTE** UTRUSTAD MED STICKKONTAKT. Montera en stickkontakt på elkabeln. Stickkontakten ska vara avsedd för den belastning som anges på märkplåten inuti fläkten. Stickkontakten ska anslutas till ett lättåtkomligt eluttag som överensstämmer med gällande standard.

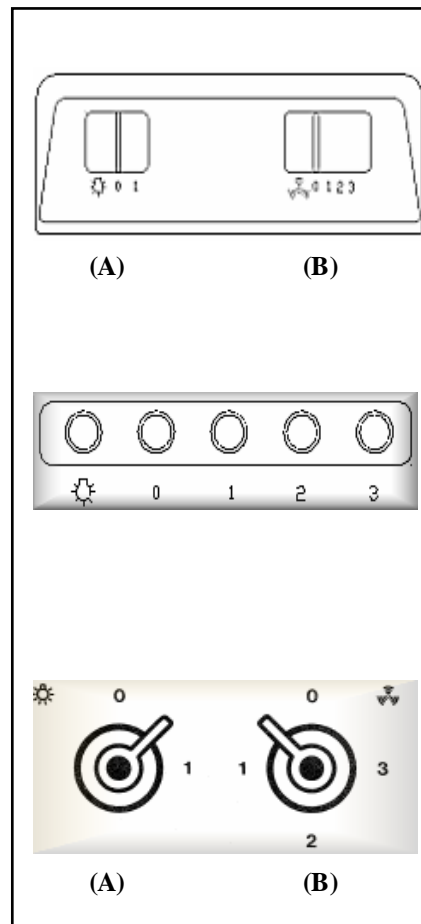
Om elanslutningen ska göras direkt till elnätet ska en tvåpolig brytare med en kontaktöppning på minst 3 mm installeras på apparatens elkabel. Brytaren ska vara avsedd för belastningen och överensstämma med gällande standard.

ANVÄNDNING

✓ KONTROLLPANEL

Starta fläkten några minuter innan du börjar matlagningen för att den ska fungera på bästa och effektivaste sätt. Låt även fläkten vara på i minst 15 minuter efter det att du har avslutat matlagningen eller tills all ånga och matos har försvunnit.

Titta efter vilken kontrollpanel fläkten har och följ tillhörande anvisningar för att starta fläkten:



➤ GLIDKONTAKT

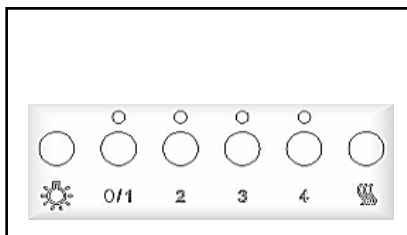
- Knapp (A) för tändning/släckning av fläktlampan.
- Glidkontakt (B) med fyra lägen:
0: Avstängd.
1/2/3: Start/reglering av fläkthastighet.

➤ ELEKTROMEKANISK KNAPPSATS

- Knapp för tändning/släckning av fläktlampan.
- 0** Knapp för avstängning av motor.
- 1-2-3** Knappar för start/reglering av fläkthastighet.

➤ VRED

- **Vred (A)** med två lägen för tändning/släckning av fläktlampan (0-1).
- **Vred (B)** med fyra lägen:
0 Avstängning av motor.
1-2-3 Reglering av fläkthastighet.



ELEKTRONISK KNAPPSATS

Knapp för tändning/släckning av fläktlampan.

0/1 Knapp för avstängning av motor samt låg fläkthastighet (1).

2-3-4 Knapp för reglering av fläkthastighet.



Knapp för återställning av filter.

TILLVALSFUNKTIONER

- TIDSINSTÄLLD AVSTÄNGNING: Om en av knapparna för fläkthastighet (2-3-4) trycks in två gånger aktiveras funktionen Tidsinställd avstängning som både släcker fläktlampan och stänger av fläktmotorn efter 10 minuter. Den blinkande lysdioden ovanför den intryckta knappen bekräftar att funktionen har aktiverats.

- MEDDELANDE OM RENGÖRING AV FILTER: När de fyra lysdioderna blinkar samtidigt (*detta sker var 100:e drifttimme*) är det dags att rengöra/byta filtren.

Tryck in knappen för återställning för att nollställa räkningen.

OBSERVERA! Minnet för rengöring av filtren återställs inte om knappen för återställning trycks in av misstag innan det har gått 100 drifttimmar. Det är ett gott rättesnöre att rengöra fettfiltren var 100:e drifttimme och byta de aktiva kolfiltren var 200:e drifttimme.

RENGÖRING OCH UNDERHÅLL

Koppla alltid fläkten från elnätet innan du utför underhåll och/eller rengöring. Regelbunden rengöring garanterar apparatens goda funktion och långa livslängd.

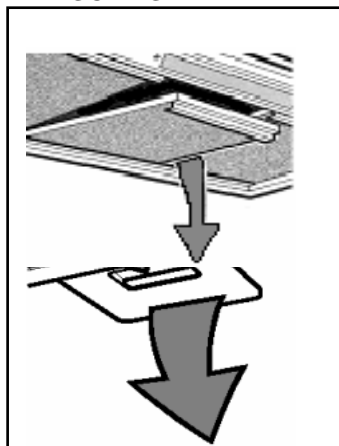
Var särskilt noggrann med aktiva kolfilter (endast vid återcirkuleringsfunktion) och fettfiltren.

OBSERVERA! Om det ansamlas fett inuti fettfiltren kan det, förutom att äventyra fläktens prestanda, leda till brandrisk.

UTVÄNDIG RENGÖRING

Rengör fläkten utvändigt och invändigt med en fuktig trasa och mildt flytande rengöringsmedel. **Använd inte lösningsmedel eller slipmedel.** Använd ändamålsenliga produkter och följ anvisningarna på förpackningen. Det rekommenderas att rengöra fläkten genom att alltid gnida i samma riktning som stålytars finish.

RENGÖRING AV FETTFILTER AV METALL



Var särskild noggrann med fettfiltren av metall. Om det ansamlas fett inuti fettfiltren kan det, förutom att även påverka fläktens prestanda, leda till brandrisk. För att förhindra brandrisk ska fettfiltren rengöras regelbundet minst en gång i månaden, eller oftare om apparaten används mycket.

Identifiera fläktmodellen. Ta bort ett filter i taget enligt figurerna bredvid. Diska filtren noggrant med ett mildt diskmedel för hand eller i diskmaskin. Återmontera filtren. Se till att handtaget är vänt utåt.

BYTE AV AKTIVA KOLFILTER (endast vid återcirkuleringsfunktion)

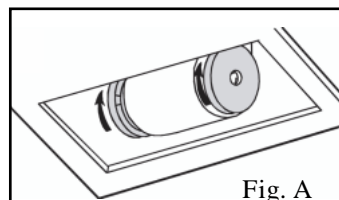


Fig. A

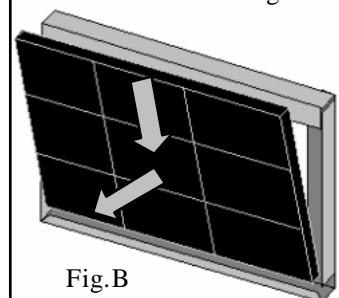


Fig. B

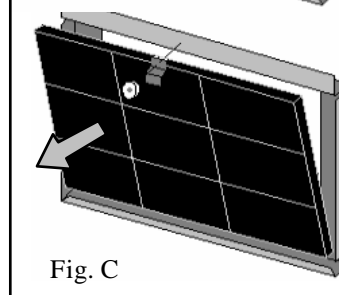


Fig. C

De aktiva kolfiltren absorberar matos tills de mättas. De aktiva kolfiltren kan inte rengöras eller regenereras och ska bytas ut minst var 6:e månad, eller oftare om fläkten används mycket.

Koppla fläkten från elnätet innan du utför följande moment.

Ta bort fettfiltren av metall enligt anvisningarna ovan för att komma åt de aktiva kolfiltren. Se figurerna för att identifiera vilken sats med aktiva kolfilter som fläkten är utrustad med.

Om fläkten är utrustad med två runda filter, tas de bort genom att du rider dem 90° enligt fig. A.

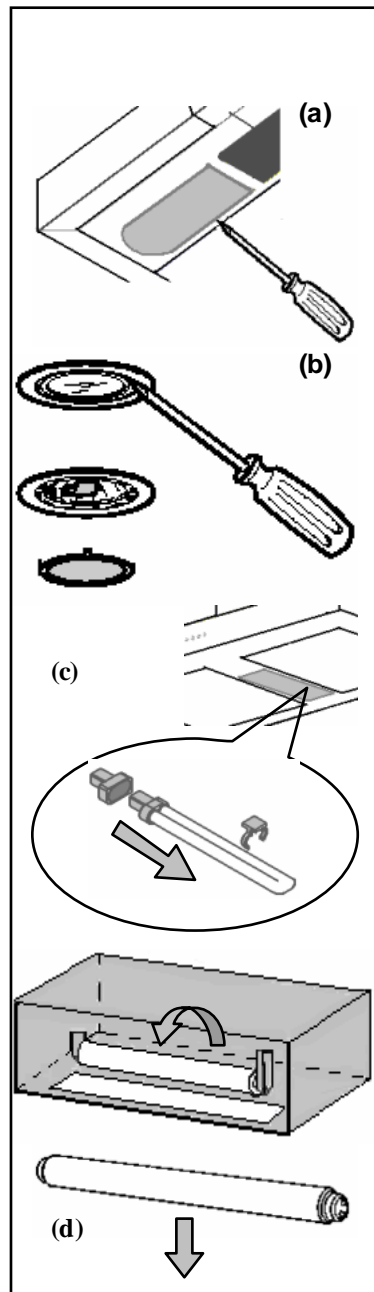
Om fläkten är utrustad med patronfilter som låses fast med fjädrar (fig. B), tas det bort genom att du trycker på fjädern tills filtret lossnar.

Om fläkten är utrustad med patronfilter som låses fast med stag och gängad knapp (fig. C), tas det bort genom att du lossar knoppen och tar bort staget.

Återmontera de aktiva kolfiltren och fettfiltren av metall i omvänd ordning.

OBSERVERA! När det handlar om en fläkt med elektronisk knappsats ska funktionen för meddelande om rengöring av filter återställas. Tryck in knappen för återställning av filter.

BYTE AV LAMPOR



Koppla alltid fläkten från elnätet innan du utför underhåll och/eller rengöring.

Beroende på modell kan fläkten vara utrustad med olika typer av lampor: glödlampor, halogenlampa eller lysrör.

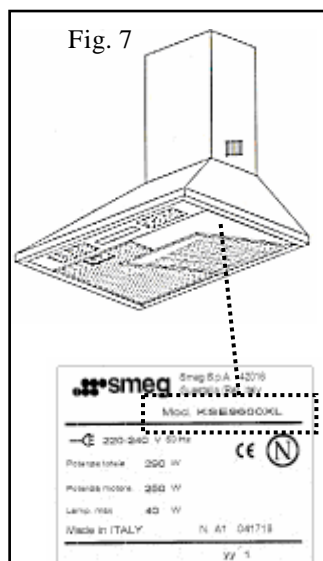
a) **Glödlampor:** Glödlampor med sockel E14, effekt **40 W** och spänning **230 V**. Byt lamporna genom att lossa det genomskinliga lamphöljet på kontrollpanelen, skruva loss lampan och skruva fast den nya.

b) **Halogenlampa:** Lampa med sockel G4, effekt **20 W** och spänning **12 V**. Byt lampan genom att bända loss skyddsglasets stödning med en skruvmejsel. Dra ut den trasiga lampan och sätt dit en ny. Montera lampans skyddsglas och blockera det med stödringen.

c) **Biax lysrör:** Lampa med sockel G23 och effekt **11 W**. Ta bort lamphöljet. Dra ut den trasiga Biax lampan ur lamphållaren. Montera den nya lampan i omvänt ordning.

d) **Lysrör:** Lysrör med effekt **15 - 18 W**. Lossa fästskruvarna på glasets ram för att komma åt lysröret. Vrid lysröret 90° och ta bort det. Montera det nya lysröret och glasets ram.

GARANTI OCH TEKNISK SERVICE



I fläktens emballage finner du förutom denna bruks- och underhållsanvisning **garantihäftet från Smeg**. **Garantihäftet** innehåller all information om garantianspråk.

Vid fel, kontakta **kundservice**, tfn

+46 (0)40 669 54 90

eller se telefonkatalogen under Smeg. Meddela alltid följande:

- modell enligt märkplåten inuti fläkten (fig. 7)
- din adress
- ditt telefonnummer
- felets art.

e-post: info@smeg.se

hemsida: www.smeg.se