

---

# Libro de instrucciones

---

## Frigorífico con congelador

Le agradecemos su confianza en nuestra firma que ha demostrado con la compra de este aparato. Le deseamos mucho gusto con él.

**El frigorífico con congelador** está destinado para el uso doméstico. **En la parte superior se encuentra el frigorífico**, en el que puede Ud. conservar los alimentos frescos a la temperatura superior a 0°C.

**La parte inferior es el congelador**, destinado para la congelación de alimentos frescos y conservación larga de alimentos congelados (hasta un año, dependiendo del tipo de alimentos).

El compartimento está marcado con cuatro estrellas.

<b>Antes de primera puesta en marcha</b>	<b>76-78</b>
<b>Instalación y conexión del aparato</b>	<b>79</b>
<b>Descripción del aparato</b>	<b>80-82</b>
<b>Manejo del aparato</b>	<b>83</b>
<b>Utilización del aparato</b>	<b>84-87</b>
<b>Mantenimiento y limpieza</b>	<b>88-89</b>
<b>Eliminación de los defectos en funcionamiento</b>	<b>90-92</b>

# Antes de primera puesta en marcha

---



- Antes de conectar el aparato a la red eléctrica, dejarlo en reposo aproximadamente 2 horas. De este modo se reduce la posibilidad de la operación incorrecta, debido a la influencia del transporte sobre el sistema de enfriamiento.
- Limpiar el aparato muy bien, especialmente su interior (Véase el capítulo Mantenimiento y limpieza).
- Si los accesorios interiores no están en su lugar, colóquelos según mostrado en el capítulo Descripción del aparato.

## Libro de instrucciones

El libro de instrucciones está destinado para el usuario, describiendo el aparato y su uso correcto y seguro. Este libro de instrucciones sirve para diferentes tipos/modelos de aparatos, así que pueda incluir también las funciones y equipo que su aparato no tiene.

## Instrucciones para empotrar

Los aparatos integrables van equipados con las instrucciones para empotrar el aparato en un mueble de cocina. Están intentadas para una persona calificada.

## Nuestro cuidado por el medio ambiente

---

- Para el embalaje de nuestros productos utilizamos materiales que pueden reciclarse, depositarse en un vertedero o destruirse.
- Para los libros de instrucciones empleamos el papel reciclado o papel blanqueado sin cloro.
- Si desea deshacerse del aparato, entréguelo a los organismos habilitados para la recogida de electrodomésticos "usados" (Ver capítulo Retirada de aparatos usados).

## Ahorro de energía

---

- No abra la puerta más de lo necesario y ciérrela rápidamente, sobre todo si hace calor y hay humedad. Procure que el aparato esté abierto el menor tiempo posible; esto es especialmente importante para los congeladores verticales.
- Procura de vez en cuando si el aparato enfría correctamente (una libre circulación de aire en la parte trasera del aparato).
- Gira el botón del termostato desde la posición alta a la posición baja, siempre cuando lo permiten el uso del aparato y las circunstancias.
- Deje enfriar los alimentos a temperatura ambiente (en especial las sopas) antes de introducirlos en el frigorífico.

- La capa de escarcha e hielo aumenta el consumo de energía eléctrica y debe Ud. quitarla siempre cuando ésta alcanza el espesor de 3-5 mm.
- Si las juntas están deterioradas o no cierran de forma hermética se producirá un mayor consumo de energía; procure cambiarlas a tiempo.
- El condensador de la parte posterior debe estar siempre limpio.
- Respete las indicaciones que figuran en los capítulos Ubicación y ahorro de energía para no producir un mayor consumo de energía.

## Notas importantes

---



- Si el aparato nuevo reemplazó el aparato viejo, no más empleado, teniendo la cerradura de golpe o pestillo que no se puede abrir desde la parte interior, hay que destruir la cerradura. De este modo disminuirá el peligro de la posible sofocación de los niños.
- Conectar el aparato correctamente a la red eléctrica (Véase el capítulo "Conexión a la red eléctrica).
- Durante la operación del aparato no tocar las superficies de enfriamiento con manos húmedos o mojados porque la piel pueda adherir a estas superficies muy frías.
- No guardar en el aparato bebidas embotelladas, especialmente bebidas gaseosas, como por ejemplo agua mineral, cerveza, cola, vino espumoso, etc. porque al congelar, el líquido se extiende y el vidrio pueda romperse.
- No comer las comidas congeladas (el pan, la fruta, la verdura) porque pueda obtener quemaduras del frío.
- Si el olor y color del alimento son dudosos, tirarlo porque puede ser peligroso de consumir.
- Desconectar el aparato de la red eléctrica siempre antes de reparar el aparato (la reparación debe hacerse por una persona calificada), limpiarlo o reemplazar la lámpara.
- No utilice aparatos eléctricos (secadores de pelo, etc.) o instrumentos punzantes para descongelar el aparato, sino solamente los productos recomendados por el fabricante.
- Para proteger el medio ambiente, procure no dañar la parte posterior del aparato (el condensador) o las partes de refrigeración del interior del aparato.
- El aparato contiene líquido frigorífico y aceite; por ello es necesario deshacerse del aparato antiguo de acuerdo con las siguientes normas de protección del medio ambiente (Ver capítulo Nuestra preocupación: proteger el medio ambiente).

- En el borde de la caja del congelador está incorporado un elemento de calefacción, impidiendo que la junta de la puerta se adhiera a la caja del congelador.
- Si el hilo de contacto está dañado, debe cambiarlo el productor, su servicio técnico o un experto para evitar el peligro.
- La placa de características está en el interior o en la parte trasera del aparato.

## **Tiempo de conservación en el caso de corte de corriente**

---

En el caso de avería o el corte de corriente, no abra el congelador. Si el corte de corriente dura más de 13 horas - HZDI 2121/6, 14 horas - HZDI 2621/6, 15 horas - HZDI 2521/6; vacíe el congelador y consume los alimentos o procure que queden congelados (coloque los alimentos en otro aparato, por ejemplo).

## **Retirada de aparatos usados**

---

- Entregue los aparatos usados al servicio autorizado de recogida. Si éste cuenta con un sistema de bloqueo (cerradura, cerrojo), inutilice este mecanismo de cierre para evitar cualquier posible accidente de los niños.
- Los frigoríficos y congeladores contienen líquido de refrigeración y materiales aislantes que deben ser tratados por los servicios correspondientes. Para su retirada, póngase en contacto con estos servicios o pida consejo a su distribuidor. Procure no dañar el tubo de la parte posterior del aparato.

# Instalación y conexión del aparato

---

## Selección del lugar

---

Instale el aparato en un lugar seco y regularmente aerado. La temperatura del ambiente permitida depende del tipo (clase) del aparato, lo que está especificado en la tabla de inscripción del aparato.

Clase	Temperatura del ambiente
SN (subnormal)	de + 10°C a + 32°C
N (normal)	de + 16°C a + 32°C
ST (subtropical)	de + 18°C a + 38°C
T (tropical)	de + 18°C a + 43°C

Evite colocar el aparato cerca de cocinas, radiadores, calentadores de agua o cualquier otra fuente de calor y no exponga el aparato a la luz directa del sol. No sitúe el aparato cerca de una fuente de calor; éste deberá situarse a 3 cm como mínimo de cocinas eléctricas o de gas y a 30 cm como mínimo de estufas de gasóleo o carbón. Si la distancia es inferior a la aconsejada, utilice una placa aislante. Es necesario dejar una zona de ventilación de unos 200 cm<sup>2</sup> detrás del aparato. El módulo de cocina en que se instale el aparato deberá tener una altura de al menos 5 cm por encima del aparato para permitir una ventilación satisfactoria del condensador.

## Conexión a la red eléctrica

---

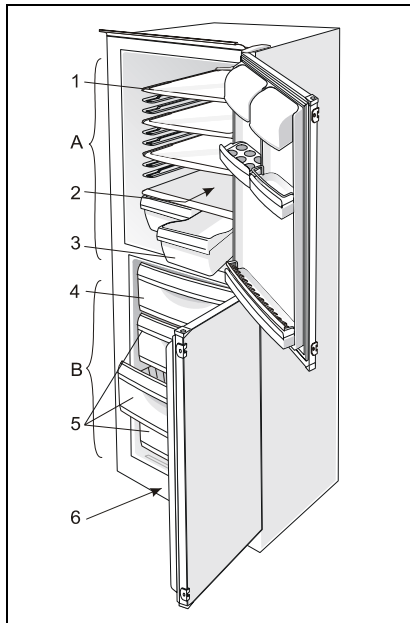
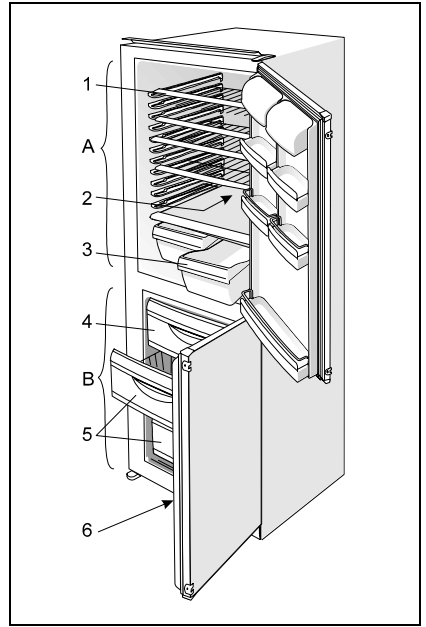
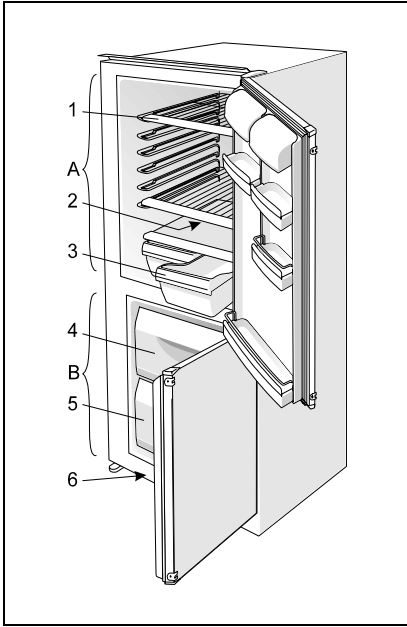
Conectar el aparato a la red eléctrica por medio de un cordón de alimentación. El enchufe mural debe tener una toma a tierra (enchufe de seguridad).

La tensión nominal y la frecuencia previstas figuran en la placa de características.

El sistema de tierra y conexión eléctrica del aparato deben estar conformes con las normas y reglas vigentes.

El aparato puede sostener una desviación de voltaje de corta duración, pero no más de -15 a +10%.

# Descripción del aparato



## Frigorífico (A)

---

Puede conservar en el frigorífico los alimentos frescos por algunos días.

### **Estante (1)**

Puede colocar las estantes sobre las guías dentro del aparato a su gusto. Las estantes están protegidas contra la extracción. Si quiera extraer la estante, elévela suavemente en su parte posterior y sáquela.

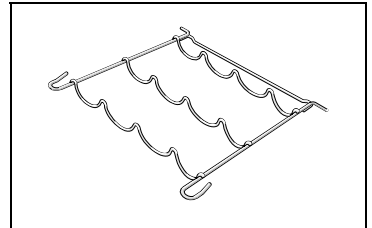
Las rejillas de vidrio (que sólo se encuentran en algunos modelos) están protegidas por soportes de plástico. Si desea retirar la rejilla, antes debe tirar de los dos soportes hacia Vd. También puede quitar los soportes, pero le aconsejamos que los guarde para transportes eventuales.

Conserve los alimentos de fácil deterioro en la parte trasera de la estante, donde la temperatura es más fría.

### **Portador para las botellas**

(sólo algunos tipos lo tienen)

El portador (el número depende del tipo) está hecho para guardar las botellas. Dos posiciones de colocación son posibles (horizontal o elevada por delante con una guía). El portador posibilita también la colocación de la botella sobre el tapón. Está protegido contra el sacamiento. Puede sacar el portador pero sólo vacío con elevar su parte trasera y atraerlo hacia sí.



### **¡Advertencia!**

En el caso de que la puerta está equipada con los tablados de descargo, instale el portador de manera que la largueza de las botellas no impide cerrar la puerta. Sobre el portador puede colocar no más que 9 botellas de 0,75 l o más contenido (el peso máximo es 13 kg) - mire la etiqueta bajo el marco del termostato en el aparato.

### **Abertura para el desagüe (2)**

Debajo de la placa de enfriamiento, (ésta enfria el interior del frigorífico y está incorporada en el panel trasero), se encuentran una ranura y abertura para el desagüe.

Procure que la ranura y la abertura no estén obstruidas (por ejemplo con los residuos de alimentos). Compruebe con frecuencia y limpie, si es necesario (con una pajilla de plástico).

### **Caja para frutas y legumbres (3)**

La caja para frutas y legumbres está en el fondo del frigorífico debajo de una tapa de vidrio. De este modo se mantiene un grado de humedad constante que beneficia la conservación, impidiendo que las frutas y legumbres se sequen.

## **Congelador (B)**

---

Puede congelar en el congelador los alimentos frescos y almacenar los alimentos ya congelados.

### **Compartimento de congelación (4)**

Para congelar los alimentos frescos.

### **Compartimento de conservación (5)**

Se conservan en ella los alimentos ya congelados.

### **Ranura de desagüe (6)**

Véase el capítulo Mantenimiento y limpieza.

### **Contrapuerta del frigorífico**

La contrapuerta está equipada con estantes o cajas donde puede Ud. almacenar queso, mantequilla, yogur, huevos, u otros envases pequeños, tubos y conservas, etc.

En la parte inferior puede conservar botellas.

### **Iluminación del interior del frigorífico**

La luz del interior brilla cuando la puerta está abierta, sin consideración de la posición del botón del termostato.

#### **NOTAS IMPORTANTES:**

- Los accesorios del interior pueden variar con respecto al modelo del aparato.
- Si quiera, puede Ud. comprar en los servicios autorizados otros accesorios adicionales, como por ejemplo la caja para condimentos, el contenedor de tubos con soporte y estantes.

# Manejo del aparato

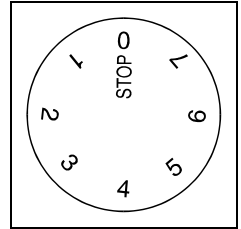
---

Se maneja el aparato por medio del botón de termostato, situado en el interior del frigorífico, girándolo en el sentido de las agujas del reloj desde **STOP (0)** a **7** y atrás.

## Selección de temperatura

---

- Las posiciones más altas del botón (alrededor de **7**) significan temperaturas más bajas (más frías) en todas partes del aparato. La temperatura dentro del frigorífico puede caer también bajo 0°C. Emplee las posiciones altas sólo cuando desee o cuando se recomiende una temperatura de enfriamiento más baja. Recomendamos una posición media del botón en el caso de la temperatura ambiente normal.
- El cambio de la temperatura ambiente influye la temperatura dentro del aparato. Con respecto a esto debe seleccionar la posición del termostato.
- En la posición **STOP (0)** el aparato no funciona (el sistema de enfriamiento está apagado) pero el aparato sigue bajo tensión (la luz brilla cuando abre la puerta del frigorífico).



# Utilización del aparato

---

## Conservación de los alimentos en el frigorífico

---

La utilización apropiada del aparato, el empaquetado de los alimentos, el reglaje correcto y el respeto de las normas de higiene son fundamentales para la calidad de la conservación de los alimentos.

- Los alimentos que se guardan en el frigorífico deben ser frescos, de buena calidad y envasados apropiadamente, de modo que no transmitan olores y humedad. Procure que los alimentos siempre estén bien envasados (en las bolsas de polivinilo, papel de aluminio o papel parafinado, etc.) o colocados en recipientes o botellas cerrados.
- Retire los paquetes de la tienda antes de guardar los alimentos en el frigorífico (paquetes de yogures, etc.)
- No conserve en el frigorífico los géneros explosivos, evaporables e inflamables.
- Las botellas con los líquidos que contienen mucho alcohol deben estar bien cerradas y en posición vertical.
- Los alimentos no deben tocar el panel trasero del frigorífico!
- Espere a que se hayan enfriado por completo los alimentos preparados antes de guardarlos.
- Guarde los alimentos más perecederos en la zona más fría del aparato.
- Procure abrir la puerta lo menos posible.
- Ajuste el termostato de forma que se consiga una temperatura más baja. Este ajuste debe hacerse de forma progresiva para que no se congelen los productos.

Para medir la temperatura de una zona se puede utilizar un termómetro introducido en un recipiente lleno de agua. La lectura de la temperatura debe realizarse unas horas después de la estabilización del conjunto.

- Algunas soluciones orgánicas, aceite volátil en las mondas de limones y naranjas, ácido en la mantequilla, etc. pueden causar el daño y envejecimiento prematuro de las superficies plásticas y juntas del aparato, si este contacto dura por un largo tiempo.
- Un olor mal en el frigorífico significa que algún alimento se echa a perder. Para eliminar o disminuir este olor, añada al agua de lavar un poco de vinagre.  
Recomendamos también usar los filtros de carbón activo con el fin de limpiar el aire y neutralizar los olores.
- Si Ud. se va de casa por algunos días, quite del frigorífico todos los alimentos de fácil deterioro.

## Tiempo de conservación de los alimentos dentro del frigorífico

Alimento	Tiempo de conservación (en días)													
	1	2	3	4	5	6	7	8	9	10	11	12	13	14
Mantequilla	+	+	+	+	+	+	+	=	=	=	=	=		
Huevos	+	+	+	+	+	+	+	+	+	+	=	=	=	=
Carne: cruda en trozos cruda picada ahumada	+	+	=											
	+	=												
	+	+	+	+	+	+	+	+	+	+	=	=	=	=
Pescado	+	=												
Adobos	+	+	+	+	+	+	+	+	+	+	=	=	=	=
Vegetales de raíces	+	+	+	+	+	+	+	+	=	=	=	=	=	=
Queso	+	+	+	+	=	=	=	=	=	=	=	=	=	=
Dulces	+	+	=	=	=	=								
Frutas	+	+	=	=	=	=	=	=	=	=				
Alimentos cocidos	+	+	=	=										

+ tiempo recomendable de conservación

= tiempo posible de conservación

## Congelación de los alimentos frescos

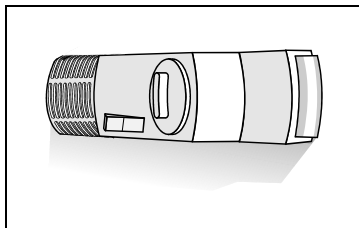
- Congele sólo los alimentos adecuados para ser conservados a bajas temperaturas. Emplee sólo los alimentos frescos y de buena calidad.
- Use el embalaje adecuado y envase los alimentos correctamente.
  - El embalaje no debe permitir el aire y humedad, previniendo de este modo la desecación de comidas y la pérdida de vitaminas.
  - Los folios y bolsas deben ser blandos y flexibles para ajustarse bien al contenido.
- Marcar los envases con los datos sobre el tipo y cantidad de alimentos, como también con la fecha de congelación.
- Procure que los alimentos se congelen muy rápidamente. Por eso, proponemos use los envases no demasiado grandes y enfríe los alimentos antes de congelar.
- La cantidad de alimentos frescos que Ud. puede introducir a la vez durante el período de 24 horas, está indicada en la placa de características (capacidad de congelación).


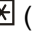
Si sobrepasa esta cantidad, empeorará la calidad de congelación, como también la calidad de los alimentos ya congelados.

### Procedimiento de congelación

- **En el modelo del aparato sin interruptor para refrigeración intensiva** hay que girar el botón del termostato a la posición **4-6** 24 horas antes de la congelación. Después de este tiempo ponga los víveres frescos en la estante víveres frescos en el congelador gire el botón del termostato a la temperatura de trabajo (vea capítulo Selección de Temperatura) y ponga los alimentos ya congelados en las cestas (compartimento de conservación).

**En el modelo con interruptor para refrigeración intensiva** conecte el interruptor mencionado y gire el botón del termostato a la posición **4-6** 24 horas antes de iniciar la congelación des grandes cantidades de víveres. Después de 24 horas introduzca los víveres en el congelador y después de otras 24 horas **desconecte el interruptor** y gire el el botón del termostato a la posición deseada (vea capítulo Selección de Temperatura).



Cuando la designación  (“1”), o bien, la designación de color es visible, el interruptor está encendido. Cuando el interruptor senala la designación  (“0”) o la designación de color no es visible, el interruptor está desconectado (incluido en solamente algunos modelos).

- Para congelaciones posteriores repita el procedimiento de la congelación. Los víveres frescos no deben tocar las envolturas ya congeladas.
- Para congelar pequeñas cantidades (hasta 1 kg) no es necesario cambiar la posición del botón del termostato (vea el capítulo Selección de Temperatura).

## Conservación de alimentos ya congelados

---

Puede conservar los alimentos congelados en las cestas. Si Ud. quiera, puede sacar las cestas y colocar los alimentos sobre las parillas de congelación.

### Conservación de alimentos congelados comprados

La duración y la temperatura de congelación están indicadas en el envase de los alimentos. Debe tomar en cuenta las instrucciones del fabricante para la congelación. Elija sólo los alimentos envasados apropiadamente y equipados de datos completos y conservados en el congelador con la temperatura no menor de  $-18^{\circ}\text{C}$ . No compre los alimentos escarchados porque estos alimentos han sido descongelados varias veces. Proteja los alimentos contra la descongelación porque el aumento de la temperatura corta el tiempo de conservación y deteriora el valor nutritivo de los alimentos.

## Tiempo aproximado de conservación de los alimentos congelados

Alimento	Tiempo de conservación (en meses)											
	1	2	3	4	5	6	7	8	9	10	11	12
Legumbre								+	+	+		
Fruta										+	+	+
Pan, pasteles			+									
Leche			+									
Alimentos cocidos			+									
Carne: ternera										+	+	+
carne de vaca								+	+	+		
carne de cerdo				+	+	+						
aves de corral								+	+	+		
venado						+	+	+				
carne picada				+								
Embutido: ahumado	+											
Pescado: magro			+									
gordo	+											
Entaños		+										

### Descongelación de los alimentos congelados

Consuma los alimentos parcial o totalmente descongelados lo antes posible. El frío conserva el alimento pero no elimina los microorganismos que, después de la descongelación, se activan aceleradamente, causando deterioro rápido del alimento.

La descongelación parcial disminuye el valor nutritivo de los alimentos, especialmente el de las frutas, legumbre y de los alimentos cocidos.

# Mantenimiento y limpieza

---

## Descongelación automática del frigorífico

---

No necesita descongelar el frigorífico porque el hielo acumulado en la parte trasera se descongela automáticamente.

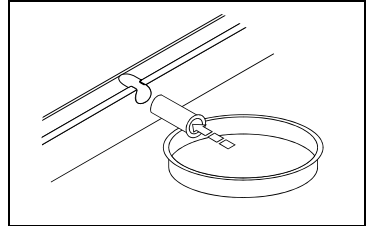
El hielo, acumulado en la parte trasera del compresor, se funde cuando el compresor no funciona y el agua gotea hacia abajo, a través de la abertura en la puerta trasera del frigorífico y está recogida en el recipiente del compresor, donde se evapora.

## Descongelación manual del congelador

---

Cuando la capa de escarcha, formada dentro del congelador, alcanza unos 3-5 mm de espesor, descongele el congelador.

- Algunas horas antes de descongelación, gire el botón del termostato en la posición **7**, para que los alimentos no se enfríen. Luego ajuste el botón del termostato en la posición **STOP (0)** y desenchufe el aparato. Vacíe el congelador y procure que los alimentos no se descongelen.
- Deje la puerta abierta por algún tiempo de modo que pueda eliminar la escarcha o hielo sin dificultad alguna. Emplee un raspador plástico pero hay que tener cuidado que no dañe las superficies interiores del congelador.  
Quite la capa de escarcha o hielo con un trapo suave antes de descongelar.
- No utilice aerosoles para descongelar, ya que pueden dañar los componentes plásticos y ser perjudiciales para la salud.



## Limpieza del aparato

---

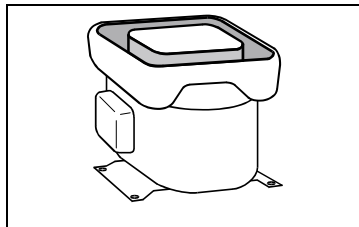
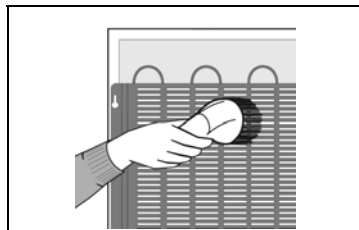
**Antes de proceder a limpieza, desconecte el aparato de la red eléctrica.** No emplee elementos cortantes y detergentes abrasivos que puedan dañar el aparato.

Al limpiar hay que tener cuidado de quitar todos los restos de detergentes.

- Limpie el **exterior** del aparato con el agua y detergente líquido. Las superficies barnizadas limpia con un trapo blando y con el producto de limpieza a base de alcohol (por ejemplo, producto para limpiar los vidrios). Usar podéis también el alcohol (el etanol o el izopropilalcohol).

Para las partes plásticas y barnizadas el uso de los purgantes abrezivos o de los purgantes especiales agresivos, como son los purgantes para la chapa inoxy etc., no es adecuado.

- Retire **los accesorios interiores** del aparato y límpielos con el agua y detergente líquido. No es aconsejable lavar las partes plásticas en lavavajillas.
- Lave **el interior** del aparato vaciado con agua templada a la que se ha añadido un poco de vinagre.
- Con el tiempo, **el condensador trasero** se va cubriendo de polvo. Se puede limpiar con un cepillo suave no metálico o con el aspirador.
- Limpia también el **recipiente** que esta sobre el compresor de armario frigorífico (no quitar el recipiente).



Después de haber limpiado el aparato, vuelva a conectarlo a la red eléctrica y introduzca los alimentos.

## Parada del aparato

---

Cuando el aparato no va a funcionar durante un tiempo prolongado, coloque el botón del termostato en la posición **STOP (0)**. Desconecte el aparato de la red eléctrica, vacíe, descongele, limpie el aparato y deje la puerta abierta.

# Eliminación de los defectos en funcionamiento

---



Durante el uso del aparato pueden ocurrir algunos defectos en funcionamiento.

Describimos algunos defectos debidos, en la mayoría de los casos, al uso impropio del aparato y los puede eliminar Ud. mismo.

## **Después de la conexión a la red eléctrica el aparato no funciona**

- Compruebe si hay tensión en el enchufe y si el aparato está encendido (el botón del termostato en la posición de operación).

## **Sistema de enfriamiento funciona sin interrupción por mucho tiempo**

- Se abre la puerta con mucha frecuencia y por mucho tiempo
- La puerta no cierra bien (un cuerpo extraño entre la puerta, puerta bajada, junta dañada,...).
- Se ha introducido una cantidad excesiva de los alimentos.
- Debido al enfriamiento inadecuado del compresor y condesador hay que comprobar la circulación del aire detrás del aparato y limpiar el condesador.

## **Acumulación de hielo sobre la placa trasera en el interior del frigorífico**

Si el agua se derrama por la gotera, está recogida a través de la abertura en el recipiente, situado encima del compresor porque el aparato tiene asegurado una descongelación automática del frigorífico.

Cuando se acumula en la placa de enfriamiento una capa de escarcha excesiva (3-5 mm), descongele el aparato de mano. Sitúe el botón del termostato en la posición **STOP (0)** y deje la puerta del frigorífico abierta. No descongele por medio de aparatos eléctricos (secador de pelo) o elementos cortantes.

Razones para la acumulación excesiva de hielo:

- la puerta no cierra bien (si la junta está sucia o dañada, límpie o reemplázela),
- se abre la puerta con mucha frecuencia y por un largo tiempo,
- colocación de los alimentos calientes en el frigorífico,
- los alimentos o recipientes tocan el panel trasero en el interior del frigorífico.

## Agua se derrama del frigorífico

Esto ocurre cuando la abertura para la salida de agua está obstruida o cuando el agua descongelada no corre por la gotera.

- Limpie la abertura obstruida por medio de una pajilla de plástico.
- Funda una capa de hielo excesiva de mano (Véase el capítulo Acumulación de hielo en la parte trasera en el interior del frigorífico.)

## Se abre la puerta con dificultad

Si quiere volver de abrir la puerta después de un poco tiempo, puede ocurrir, que la puerta se abra con dificultad. Es que al abrir la puerta un poco de aire frío se escapa del aparato y está reemplazado por aire cálido del ambiente. Al enfriarse este aire, se forma subpresión, dificultando apertura de la puerta. Esta situación se normaliza después de algunos minutos (5-10) y Ud. puede abrir la puerta sin dificultad.

## Ruido

Enfriamiento en los frigoríficos y congeladores funciona por intermedio del sistema de enfriamiento con el compresor, causando un poco de ruido. La intensidad de este ruido depende de la ubicación, uso correcto y edad del aparato.

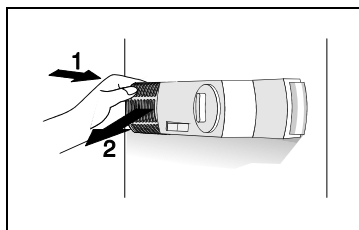
- **Durante el funcionamiento** del compresor puede Ud. oír el ruido del líquido y cuando éste no funciona el ruido del líquido de enfriamiento. Eso es normal y no influye la duración de la vida del aparato.
- Inmediatamente después de haber **puesto el aparato en marcha**, el funcionamiento del compresor y el trasiego del líquido de enfriamiento puedan estar un poco más ruidosos. Eso no significa una avería y no influye la duración de la vida del aparato. Con el tiempo estos ruidos se disminuyen.
- Sin embargo, algunas veces aparecen durante la operación del aparato algunos **ruidos extraños o más fuertes** que no son normales para el aparato. En la mayoría de los casos ellos se deben a la ubicación incorrecta del aparato.
  - El aparato debe quedar perfectamente nivelado y colocado sobre una superficie bastante firme.
  - El aparato no debe tocar la pared u otro mueble.
  - Apruebe si los accesorios interiores están en su lugar o bien si el ruido no se debe al contacto entre las botellas, conservas u otros recipientes.

## Cambio de lámpara

Antes de cambiar la lámpara, desconecte el aparato. Aprete con sus dedos la tapa que cubre la lámpara en la parte trasera (en la dirección de la flecha no.1) de modo que la tapa sale de su posición. Luego, quite la tapa (en la dirección de la flecha no. 2) y cambie la lámpara por otra (E14, máx.15 W).

No tire la lámpara entre desperdicios orgánicos.

**Lámpara es material de consumo y nuestra garantía no se refiere a ella.**



NOS RESERVAMOS EL DERECHO A MODIFICACIONES  
QUE NO TIENEN EFECTO SOBRE LAS FUNCIONES DEL  
APARATO.

---

# Instrucciones para empotrar

---

## Frigorífico integrable con congelador



Estas instrucciones para empotrar están destinadas para una persona calificada.

El aparato debe empotrar e instalarse en conformidad con las instrucciones y normas vigentes.

Estas instrucciones sirven para empotrar varios tipos/modelos de aparatos y pueden incluir también los procedimientos que no son necesarios para su aparato.

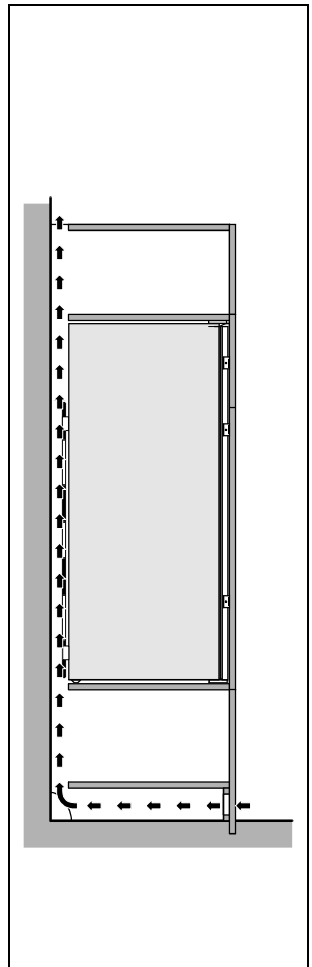
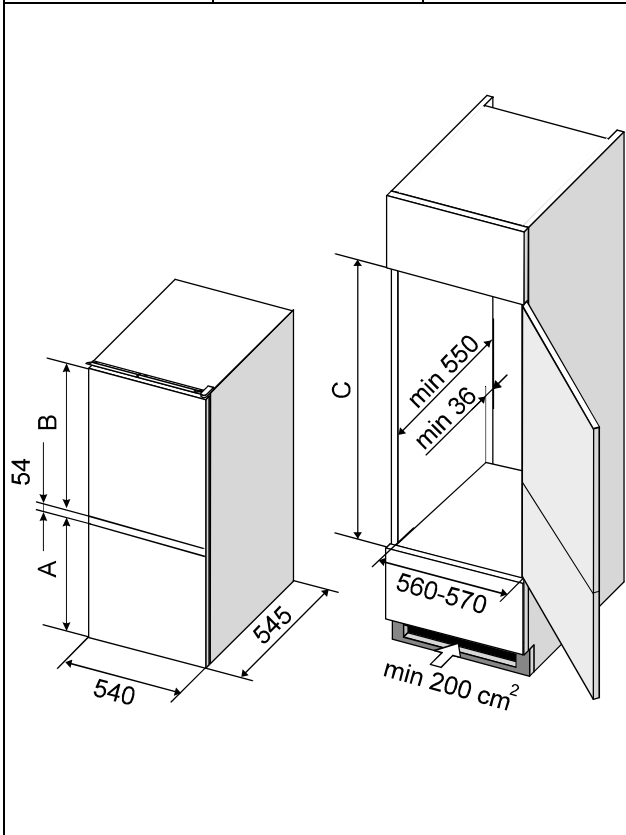
<b>Dimensiones de empotrar y enfriamiento del aparato</b>	<b>29</b>
<b>Cambio del sentido de la abertura de la puerta</b>	<b>30-31</b>
<b>Cómo empotrar el aparato</b>	<b>32-33</b>

# Dimensiones de empotrar y enfriamiento del aparato

La colocación del aparato debe permitir una circulación libre del aire porque durante la operación del aparato la parte trasera se calenta y el agua en el recipiente colocada encima del compresor se evapora.

- En el zócalo del mueble de cocina hay que prever una abertura de no menos de 200 cm<sup>2</sup> para la entrada del aire de enfriamiento.
- No cubra la abertura superior del canal de aireación porque el aire sale en la parte superior del mueble de cocina.

A (mm)	B (mm)	C (mm)
516	840	1446-1450
653	1033	1775-1780
846	840	1775-1780

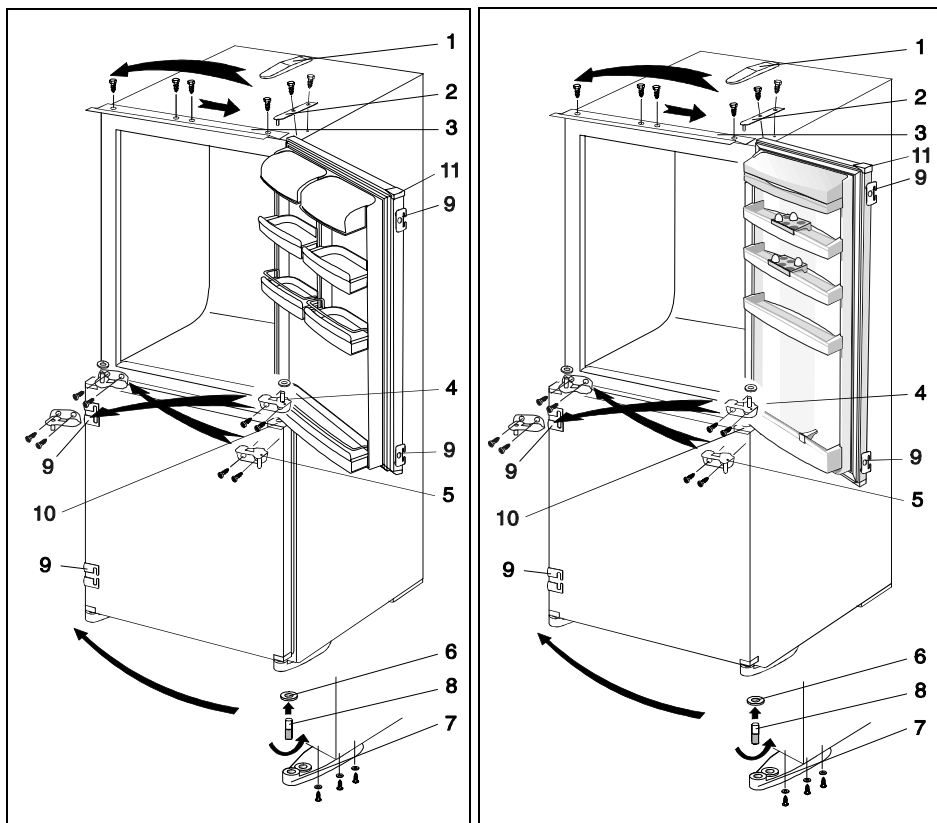


# Cambio de sentido de la abertura de las puertas

---

Usted puede cambiar el sentido de la abertura de las puertas si así lo prefiere. Para ello, ya existen agujeros del lado inverso del aparato, que se encuentran cubiertos con tapones.

- Quite la tapa de la bisagra superior del frigorífico, desatornille la bisagra y retire la puerta (sólo está enganchada en la bisagra de abajo).
- Quite la barra de retención, colóquela en el lado inverso del aparato y atorníllela.
- Desatornille la bisagra inferior del congelador con la arandela y quite la puerta inferior.
- Luego, desatornille también la bisagra superior de la puerta del congelador y la bisagra inferior de la puerta del frigorífico.
- Quite las piezas angulares que se encuentran sobre las puertas e intercámbielas (ponga en el lugar de la pieza angular con agujero la pieza angular sin agujero y viceversa).
- Quite la arandela de la bisagra inferior de la puerta del congelador (girándola en sentido de las agujas del reloj), y desatornille el tapón de la bisagra inferior. Luego, vuelva a atornillar la bisagra inferior sin el tapón.
- Coloque la arandela y el tapón en orden inverso en la abertura de la bisagra inferior del lado opuesto del aparato.
- Enganche la puerta del congelador en la bisagra inferior.
- Gire en 180° la bisagra inferior del frigorífico, póngala junta con la arandela en la pieza angular con agujero sobre la puerta del congelador y atorníllela. Asimismo, gire la bisagra superior de la puerta del congelador y atorníllela sobre el lado opuesto de la barra de retención de la puerta superior. Fije la arandela y la puerta superior.
- Atornille la bisagra superior de la puerta del frigorífico y cúbrala con la tapa.
- Traslade las guías al lado opuesto de ambas puertas.
- Cubra los agujeros con los tapones.
- Por último, compruebe la posición de las juntas magnéticas (la junta no debe estar aplastada y debe ser perfectamente estanca en todas partes). Si no está bien puesta debe sacarla y girarla por 180°. En algunos modelos no se puede cambiar la junta de la puerta. Donde la junta no adhiere bien a la carrocería del aparato, hay que calentarla (con un secador de pelo, por ejemplo) a una distancia apropiada y dilatarla ligeramente hasta que tenga dimensiones necesarias.



- 1 Tapa de la bisagra superior de la puerta del congelador
- 2 Bisagra superior de la puerta del frigorífico
- 3 Barra de retención superior
- 4 Bisagra inferior de la puerta del frigorífico
- 5 Bisagra superior de la puerta del congelador
- 6 Arandela
- 7 Bisagra inferior de la puerta del congelador
- 8 Tapón de la bisagra inferior de la puerta del congelador
- 9 Guía
- 10 Pieza angular con agujero
- 11 Pieza angular sin agujero

# Cómo empotrar el aparato

---

- Empuje el aparato unos 38 mm dentro del mueble de cocina. La distancia entre el aparato y el lado del mueble en la parte opuesta de la bisagra de la puerta debe ser 4 mm por toda altura (ilustración 1).
- Abra ambas puertas del aparato de par en par y júntelas con la puerta superior e inferior del mueble de la siguiente manera:
  - Fije los carriles de las correderas (están en la bolsa de plástico junto con los tornillos ST 4,2 x 9,5) en el borde de la puerta del aparato. Insierte los tapones en los agujeros.
  - Aprete la puerta del aparato junto con la puerta del mueble de cocina (ilustración 2).
  - Coloque los distribuidores dentro de las guías de los distribuidores y atorníllelos a 15 mm del borde del mueble de cocina por medio de los tornillos A 4 x 12 (ilustración 3).
  - Quite las guías de los distribuidores y separe la puerta del aparato y la puerta del mueble de cocina.
  - Fije las guías de los distribuidores también con otros tornillos y procure que los distribuidores no cambien de lugar (ilustración 4).
  - Fije las guías de los distribuidores en su lugar original.
  - Cierre la puerta y compruebe si la puerta cierre bien (la junta de la puerta no debe estar torcida).
- Por último, fije el aparato dentro del mueble de cocina. Atorníllelo al techo con tres tornillos A 4 x 12 a través del torno superior y al fondo con dos tornillos A 4 x 16 a través de las bisagras inferiores. Para los tornillos haga el agujero de  $\varnothing 3 \times 5$  (ilustración 5).
- Cubra la hendidura en la parte opuesta de la bisagra de la puerta del aparato con la junta que va adjuntada (ilustración 6).



## ATENCIÓN!

Antes de empotrar el aparato dentro del mueble de cocina, desconecte el aparato de la red eléctrica. El botón del termostato debe estar en la posición **STOP (0)**.

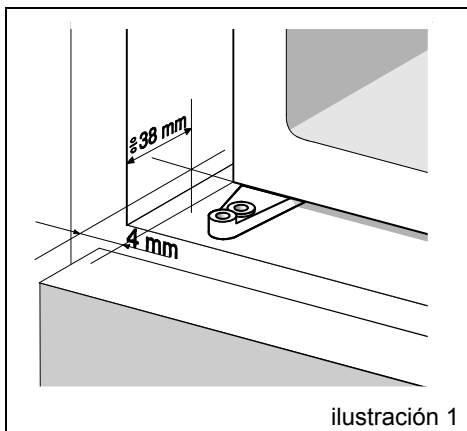


ilustración 1

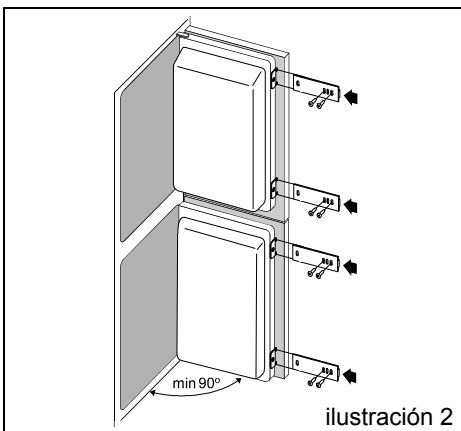


ilustración 2

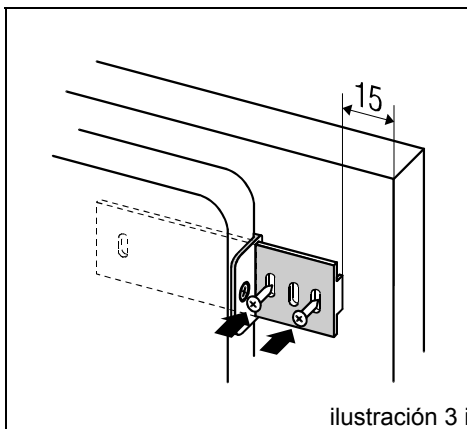


ilustración 3

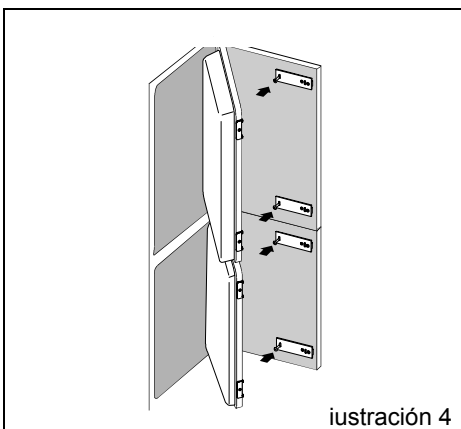


ilustración 4

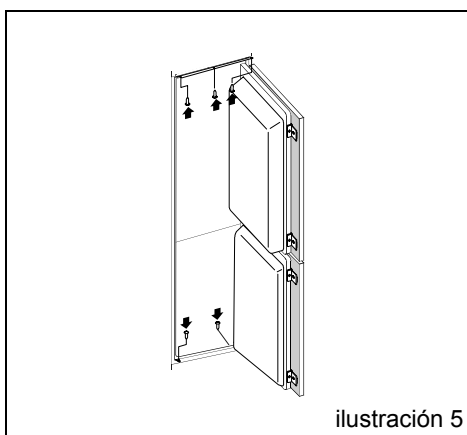


ilustración 5

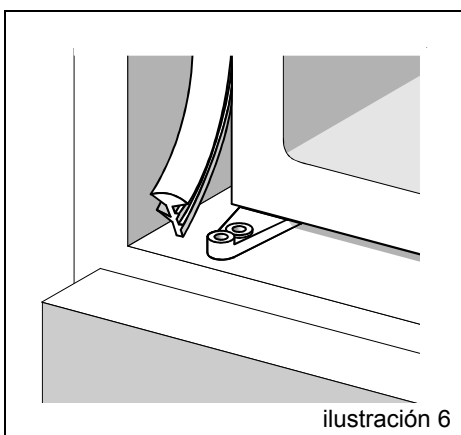


ilustración 6